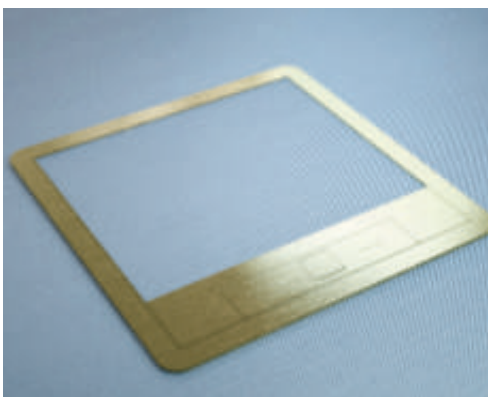


LES NOUVELLES **BOÎTES DE SOL**

Une gamme vraiment universelle



-> INCLUS PAGES CATALOGUE



IDÉALES POUR BUREAUX,
SALLES DE RÉUNION, ÉCOLES,
SALLES INFORMATIQUE,
AMPHITHÉÂTRES,
HÔPITAUX, MAGASINS,...

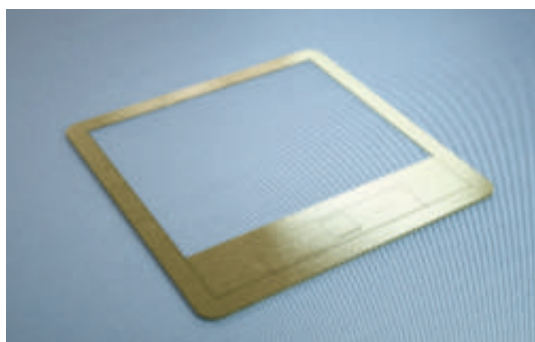
UNE GAMME VRAIMENT UNIVERSELLE

**Adaptabilité,
modularité
& confort
d'utilisation**

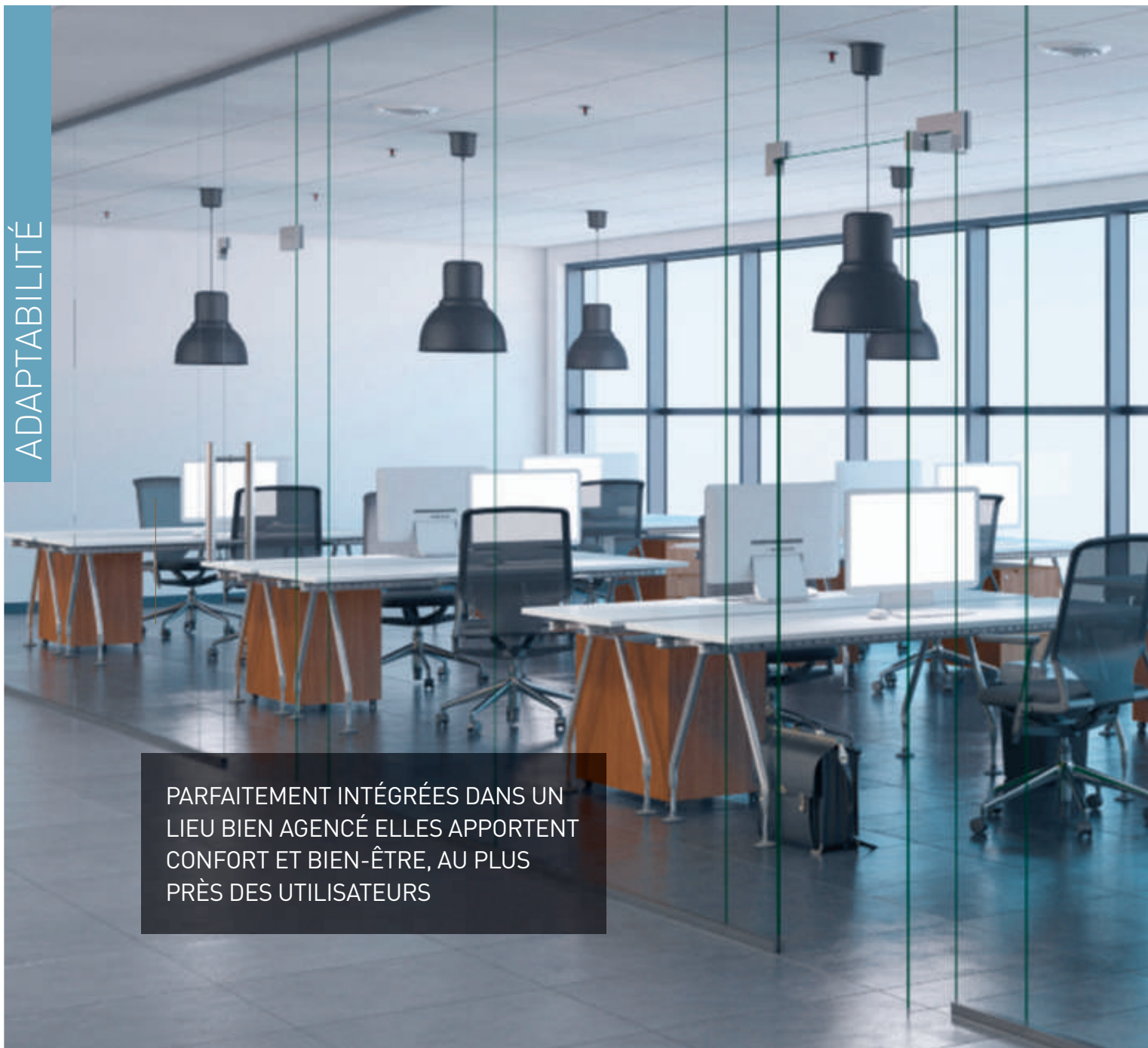
Que vous soyez un bureau d'études, architecte, maître d'œuvre ou utilisateur vous serez séduit par cette nouvelle gamme de boîtes de sol composable, esthétique et simple d'utilisation qui, en 3 mots peut résumer tous ses atouts. Elles s'intègrent dans tous les types de sol (châpe béton ou plancher technique), des bâtiments tertiaires et des ERP.

SOMMAIRE

Un design qui répond à vos besoins.....	2
Une solution qui s'adapte à son environnement.....	4
Une mise en œuvre simple et rapide.....	6
Une finition impeccable et un accès facile.....	8
Une gamme qui s'adapte aux changements.....	10
Pages catalogues.....	12



- CONFORMES À LA NORME IEC/EN 60 670-23
- RÉSISTANCE AUX CHOCS IK 08
(AVEC COUVERCLE FERMÉ)



PARFAITEMENT INTÉGRÉES DANS UN
LIEU BIEN AGENCÉ ELLES APPORTENT
CONFORT ET BIEN-ÊTRE, AU PLUS
PRÈS DES UTILISATEURS

UN DESIGN QUI RÉPOND A VOS BESOINS

Esthétique,
configuration multiple
et compatibilité

Les boîtes de sol, qu'elles soient affleurantes ou standards, viennent s'intégrer parfaitement dans tous les types de sol (châpe béton ou plancher technique) et acceptent tout type de revêtement. Esthétiques par leurs formes et leurs finitions elles offrent aussi de multiples possibilités de configuration selon les besoins de branchement et le nombre de postes à équiper.

ESTHÉTIQUE : MULTIPLES CHOIX POSSIBLES

Selon la version de boîte choisie (standard, affleurante ou ronde), jusqu'à 3 finitions possibles (plastique, inox ou laiton) en harmonie avec le revêtement du sol et le rendu final désiré.

TYPES



Version standard ● ● ●

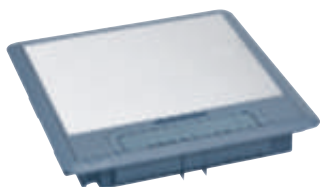


Version affleurante ● ●

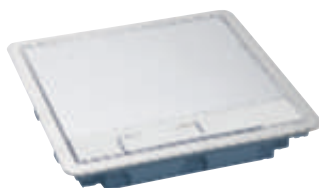


Version ronde ●

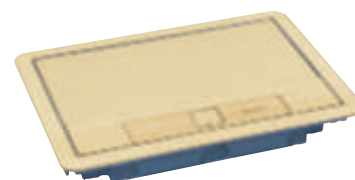
FINITIONS



Plastique ●



Métal Inox ●



Métal Laiton ●

CONFIGURATIONS MULTIPLES

Appareillage en position horizontale réglable



Appareillage en position verticale

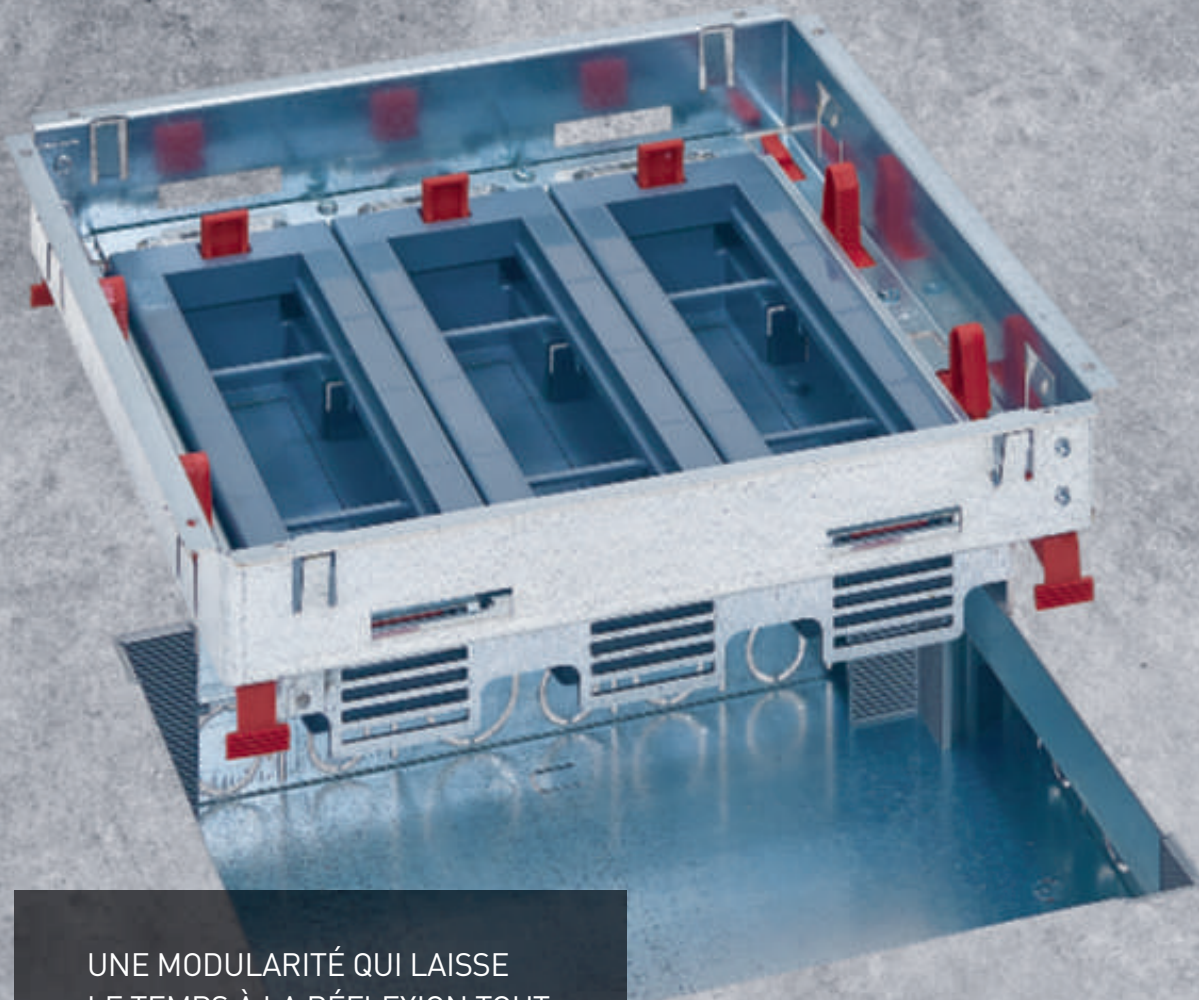


COMPATIBILITÉ



Compatibles avec les mécanismes Mosaic™ et Arteur™.

Trois tailles de boîtes de sol et deux positions de montage. Le choix est fait en fonction du nombre de prises nécessaires, de l'utilisation souhaitée et de la hauteur disponible dans le sol : 12 / 18 / 24 modules pour les prises en position horizontale et 8 / 12 / 16 modules pour les prises en position verticale.



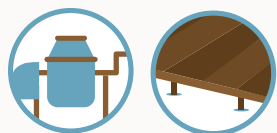
UNE MODULARITÉ QUI LAISSE
LE TEMPS À LA RÉFLEXION TOUT
AU LONG DU CHANTIER

UNE SOLUTION QUI S'ADAPTE À SON ENVIRONNEMENT

Composable,
personnalisable
et totalement
modulaire

Toutes les boîtes de sol standard et affleurantes sont composables, ce qui permet de s'adapter facilement aux besoins de chaque projet et de suivre les différentes étapes du chantier. Cela permet de prendre les décisions au fur et à mesure de l'avancée des travaux en laissant un temps de réflexion plus long.

UNE GAMME COMPOSABLE QUI SUIT LES ÉTAPES DU CHANTIER



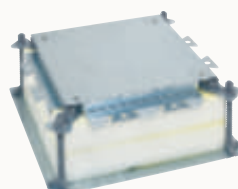
1 COULAGE DU BÉTON
OU POSE DU PLANCHER
TECHNIQUE

BOÎTES D'ENCASTREMENT UNIQUEMENT POUR CHÂPE BÉTON



Boîte auto-ajustable

OU

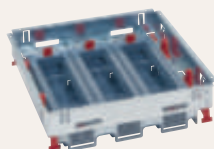


Boîte universelle réglable

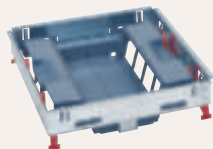


2 FIXATION DU KIT DANS
LA BOÎTE D'ENCASTREMENT
OU DIRECTEMENT DANS
LE PLANCHER TECHNIQUE

Kits supports pour prises - boîtes
version standard

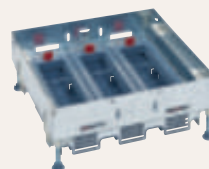


Horizontal

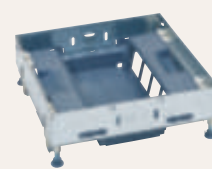


Vertical

Kits supports pour prises - boîtes
version affleurante



Horizontal



Vertical



3 POSE DE PRISES
ET CÂBLAGE



Prise 2P+T
blanche



Prise 2P+T
rouge

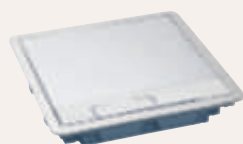


Prise RJ



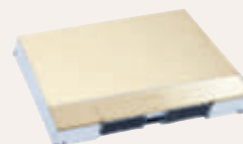
4 FINITION DU CHANTIER
ET POSE DU
REVÊTEMENT DE SOL

Version standard



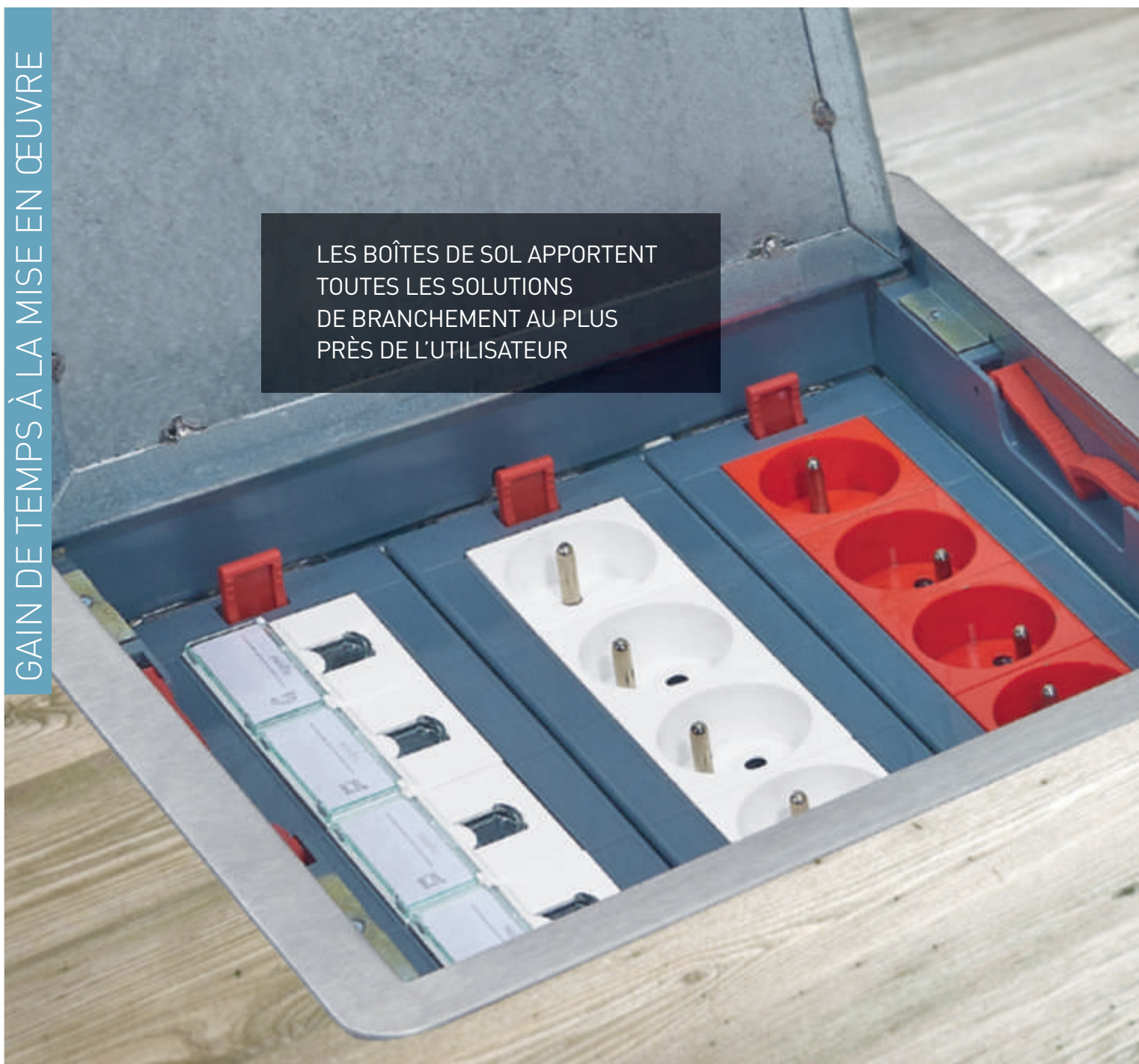
Couvercle et plaque de finition

Version affleurante



Couvercle et plaque de finition

LES BOÎTES DE SOL APPORTENT
TOUTES LES SOLUTIONS
DE BRANCHEMENT AU PLUS
PRÈS DE L'UTILISATEUR

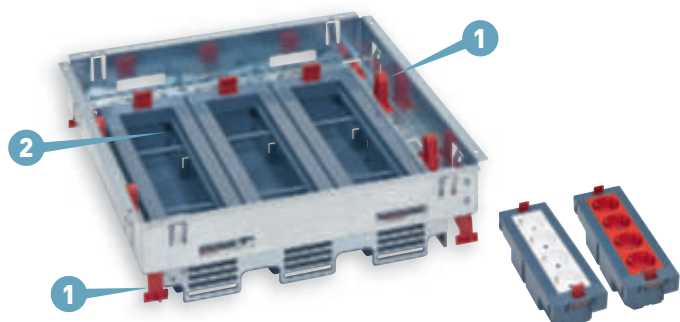


UNE MISE EN ŒUVRE SIMPLE ET RAPIDE

Une installation
presque sans outil !

Découpe du revêtement final plus facile, installation par clippage, les boîtes de sol ont été étudiées et conçues pour faciliter la mise en œuvre et le câblage dans tous les cas de figure. Toutes les boîtes de sol de la nouvelle gamme s'installent aussi bien dans les chapes béton qu'en planchers techniques. Elles peuvent recevoir différents revêtements allant jusqu'à 15 mm d'épaisseur.

VERSION STANDARD



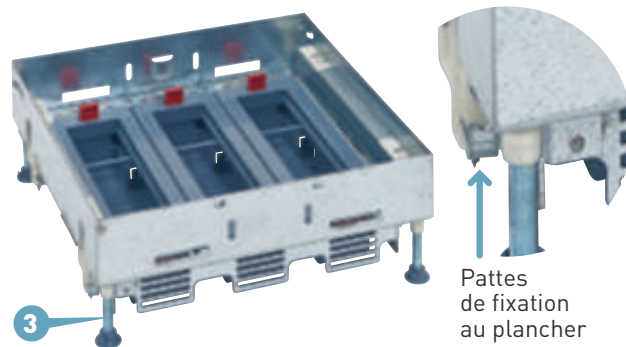
1) FIXATION

Systèmes de fixation rapide et sans outil facilement identifiable

2) SUPPORTS POUR PRISES

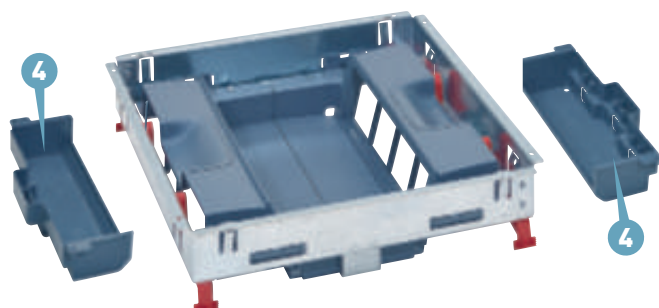
Rapidement démontables ils facilitent le câblage des prises

VERSION AFFLEURANTE



3) PIEDS RÉGLABLES

Permettent d'ajuster rapidement l'aplomb et la hauteur de la boîte



4) KIT ELECTROISOLANT (PLANCHER TECHNIQUE)

Permet d'isoler fils et câblage dans les boîtes standard et affleurantes avec prises verticales



5) KIT TRAPPE DE VISITE

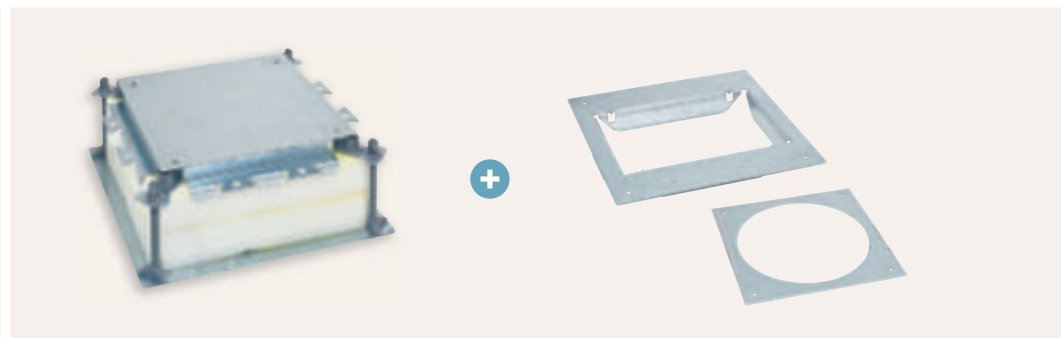
Existe en version standard ou affleurante

SOL BÉTON : DES BOÎTES D'ENCASTREMENT QUI S'ADAPTENT



BOÎTE AUTO-AJUSTABLE

La solution idéale pour les hauteurs de chape de 65 à 90 mm et si la dimension des boîtes de sol n'est pas censée évoluer. Aucun réglage nécessaire, le béton est coulé à la hauteur désirée.



BOÎTE UNIVERSELLE RÉGLABLE

Pour des hauteurs de chape : de 55 à 150 mm (voire plus avec le kit d'extension). Le réglage de la hauteur se fait en compressant ses blocs amovibles en mousse haute densité. Reçoit tous les types de boîte de sol grâce aux adaptateurs spécifiques.

Solution idéale si le choix du modèle et de la capacité de la boîte de sol à y installer n'est pas encore définitif.

PENSÉES POUR LE CONFORT
ET LA SÉCURITÉ DES PERSONNES,
ELLES S'INTÈGRENT PARFAITEMENT
DANS LE DÉCOR

UNE FINITION IMPECCABLE ET UN ACCÈS FACILE

*Confort et sécurité
pour une utilisation
sans contraintes*

En plus de la mise en œuvre facilitée, les boîtes de sols apportent à l'utilisateur un confort d'utilisation en ayant à disposition des prises près de son poste de travail, facilement accessibles tout en assurant la sécurité avec une protection adaptée.

CONFORT D'UTILISATION ET SÉCURITÉ

SORTIES DE CÂBLES SÉCURISÉES



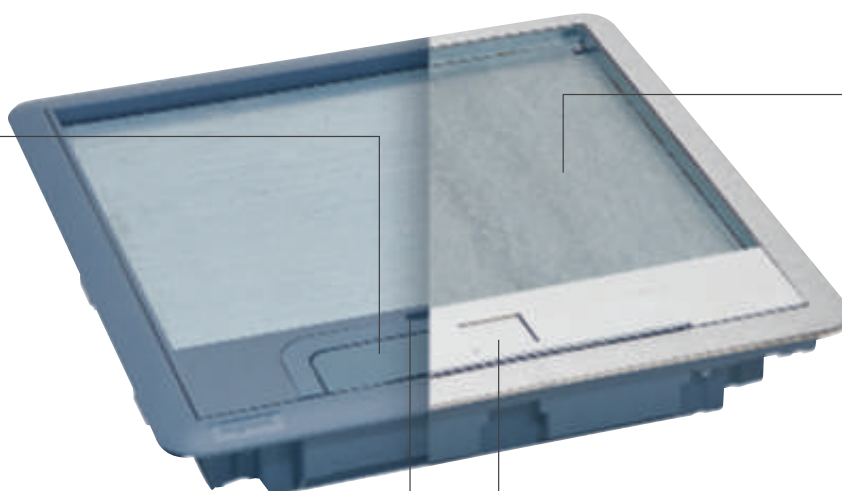
Souple pour les couvercles plastique



Rigide pour les couvercles métal



Les fils sont maintenus par des guides à l'intérieur de la boîte (pour les boîtes standard et rondes)



PLAQUES DE FINITION MÉTAL



Disponibles en version inox ou laiton, pour une finition impeccable et une robustesse accrue

ACCESSOIRES DE VERROUILLAGE



Versions à clé ou à tournevis (uniquement sur les boîtes de sol plastique)

OUVERTURE FACILE

Poignée ergonomique ou bouton métal, pour une utilisation sans contraintes

UNE INTÉGRATION DISCRÈTE ET IMPECCABLE



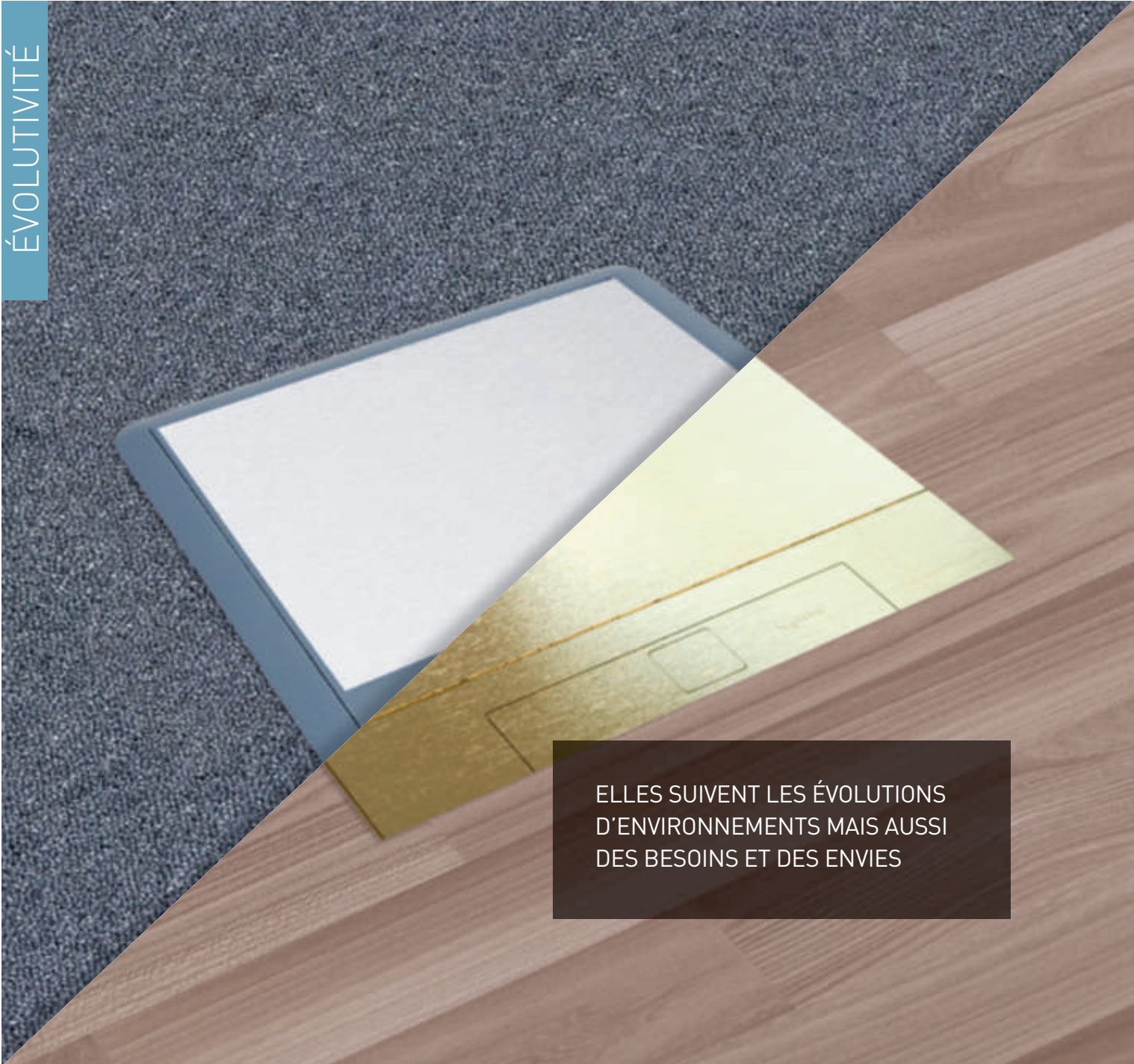
Version standard, couvercle inox.



Version affleurante, couvercle laiton.



Version ronde, couvercle plastique.



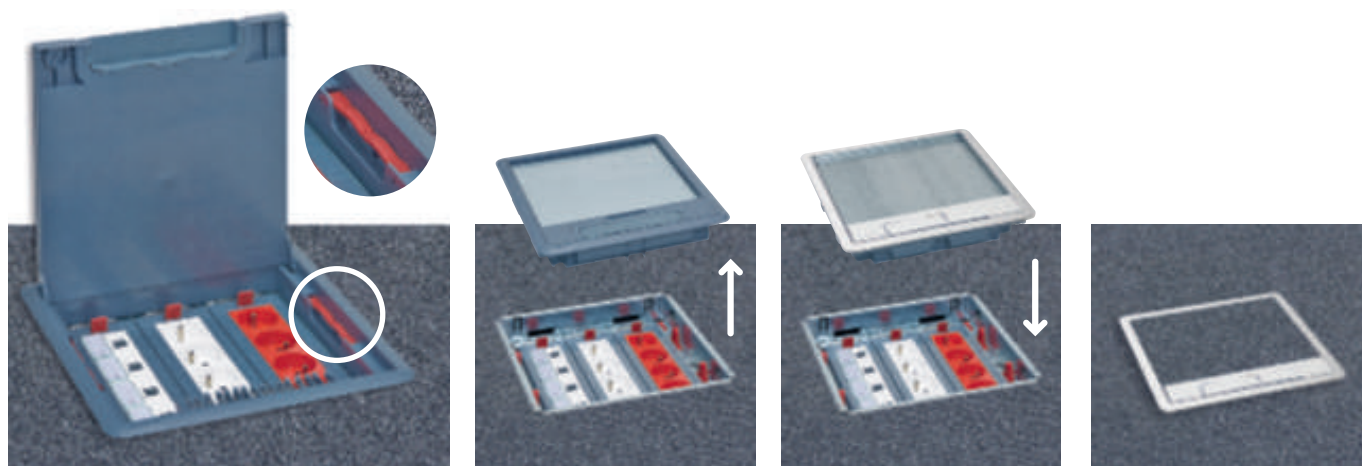
ELLES SUIVENT LES ÉVOLUTIONS
D'ENVIRONNEMENTS MAIS AUSSI
DES BESOINS ET DES ENVIES

UNE GAMME QUI S'ADAPTE AUX CHANGEMENTS

Pour répondre
à toutes les situations

Gamme étudiée pour une personnalisation maximale afin de s'adapter à tous les chantiers (taille, type de montage, finition...). Afin de faciliter la mise en œuvre, les boîtes de sol peuvent également évoluer en cas, par exemple, de changement d'environnement (nature du sol, décors...).

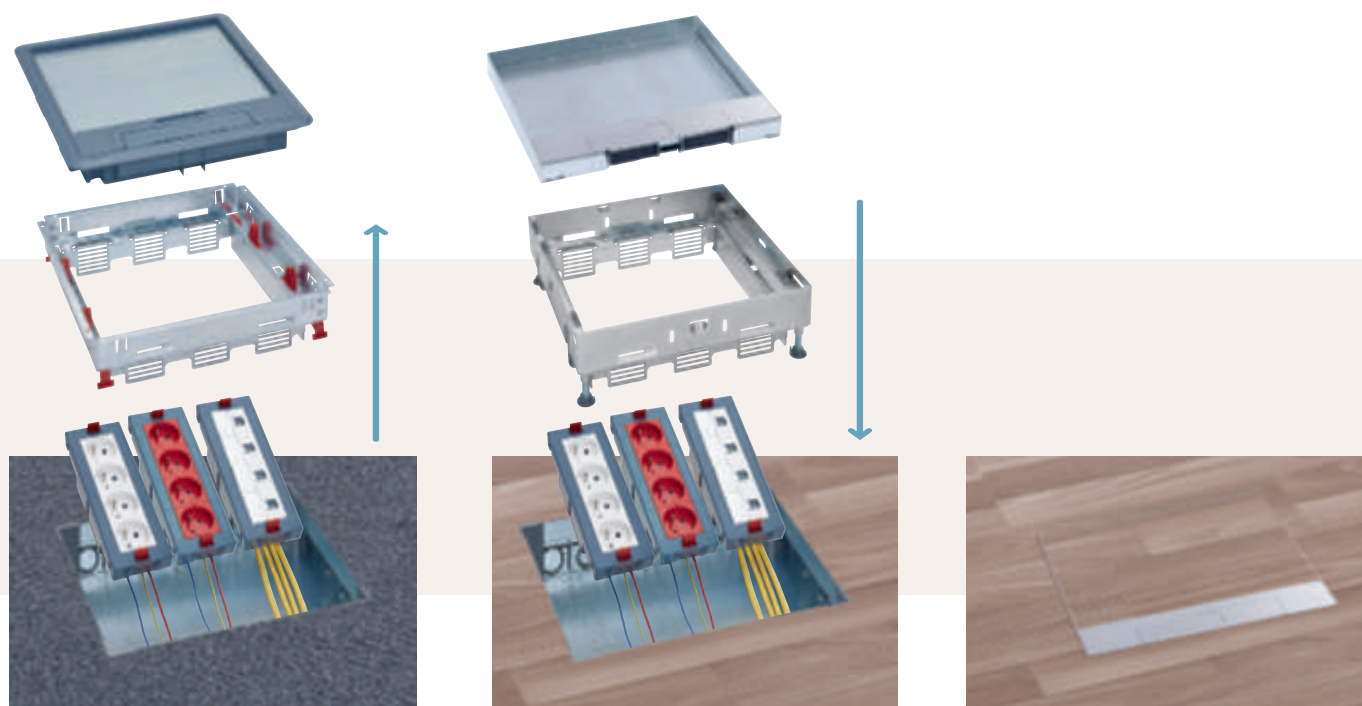
REPLACEMENT DU COUVERCLE SANS OUTILS



Préhenseurs spécialement conçus pour le démontage du couvercle en un simple geste.

Le nouveau couvercle est fixé par clippage, dans le kit support, sans intervention sur le câblage.

CHANGEMENT DU TYPE DE BOÎTE SANS INTERVENTION SUR LE CÂBLAGE, EN CAS D'UN NOUVEAU REVÊTEMENT



BOÎTE DE SOL STANDARD

Le couvercle, les supports équipés de prises et le kit support, fixés par simple clippage se démontent sans outil. Pas d'intervention sur le câblage des prises.

BOÎTE DE SOL AFFLEURANTE

Le nouveau kit support et son couvercle se fixent dans la même boîte d'encastrement et reçoivent les mêmes supports équipés de prises.

Boîtes de sol, de passage de câbles et trappes de visites



0 896 44



0 896 49



0 893 07

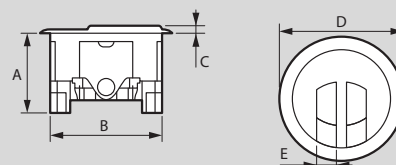
Emb.	Réf.	Boîtes de sol 3 modules
1	0 896 44	Pour intégration en plancher technique ou chape béton (hauteur minimum nécessaire 80 mm) Boîte de sol 3 modules A équiper de 1 prise 2P+T 2 modules Programme Mosaic et 1 prise RJ 45 1 module Programme Mosaic Couleur grise RAL 7031 Conforme à la norme NF EN 60670-23
1	0 896 49	Boîte d'encastrement béton pour boîte réf. 0 896 44
1	0 893 07	Boîte de passage de câbles Permet le passage de câbles du plancher technique vers les bureaux (25 à 55 mm) IP 20 - IK 08 Corps en 2 parties aluminium et polyester avec joint 3 sorties Ø20 mm Dim. de découpe : Ø127 mm Dim. cadre : Ø144 mm Prof. d'encastrement : 60 mm

Boîtes de sol, de passage de câbles et trappes de visites - caractéristiques techniques

Boîtes de sol 3 modules

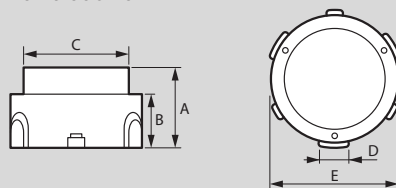
Dimensions

Réf. 0 896 44



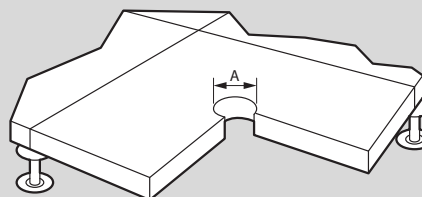
A (mm)	B (mm)	C (mm)	D (mm)	E (mm)
65	85	5,5	110	18

Réf. 0 896 49



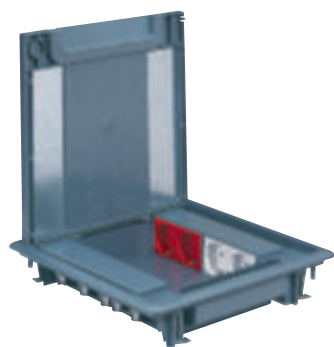
A (mm)	B (mm)	C (mm)	D (mm)	E (mm)
76	51	94	22,5	136

Découpe pour installation en plancher technique



Réf.	A (mm)
0 896 44	90
0 896 49	95

Boîtes de sol hauteur réduite



0 880 70 équipée de prises Programme Mosaic

Emb.	Réf.	Boîte de sol à "hauteur réduite" 50 mm
1	0 880 70	16 modules Pour plancher technique ou chape béton de 50 à 70 mm Pour chape béton, utiliser la boîte d'encastrement réf. 0 880 73 Pour plancher technique utiliser le kit électroisolant réf. 0 880 71 Livrées avec couvercle pour moquette Pour positionnement vertical des appareillages Garantissent la parfaite séparation des courants Ouverture facile par anneau Reçoivent des mécanismes Arteur ou Programme Mosaic Couleur : gris RAL 7031 Peuvent être équipées de plaques de finition inox réf. 0 880 72
1	0 880 72	Plaque de finition inox Pour boîte de sol à "hauteur réduite" 50 mm réf. 0 880 70
1	0 880 73	Boîtes d'encastrement pour chape béton et kits électroisolants pour plancher technique Permettent l'intégration des boîtes de sol à hauteur réduite 50 mm réf. 0 880 70 dans chape béton ou plancher technique Alimentation par conduits flexibles Ø16, 20 et 25 mm ou goulottes de sol hauteur 28 mm Boîte d'encastrement pour chape béton Kit électroisolant pour plancher technique
1	0 880 71	

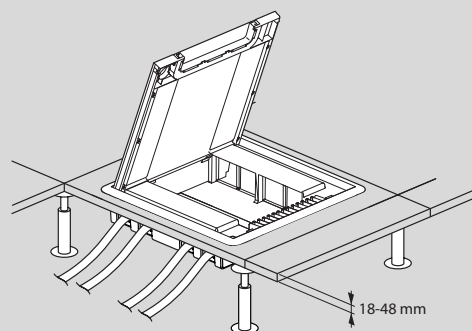
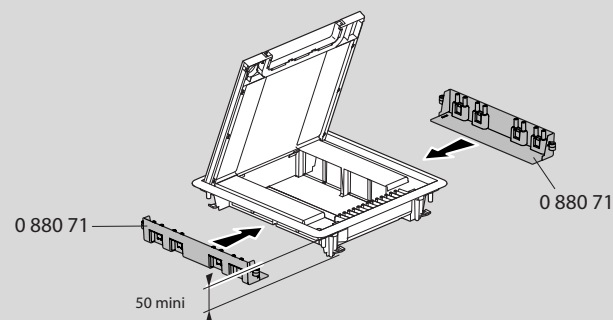
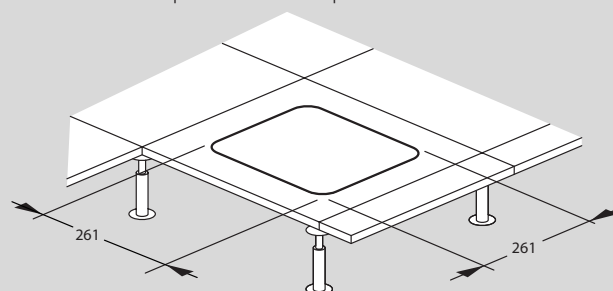
Boîtes de sol hauteur réduite

caractéristiques techniques

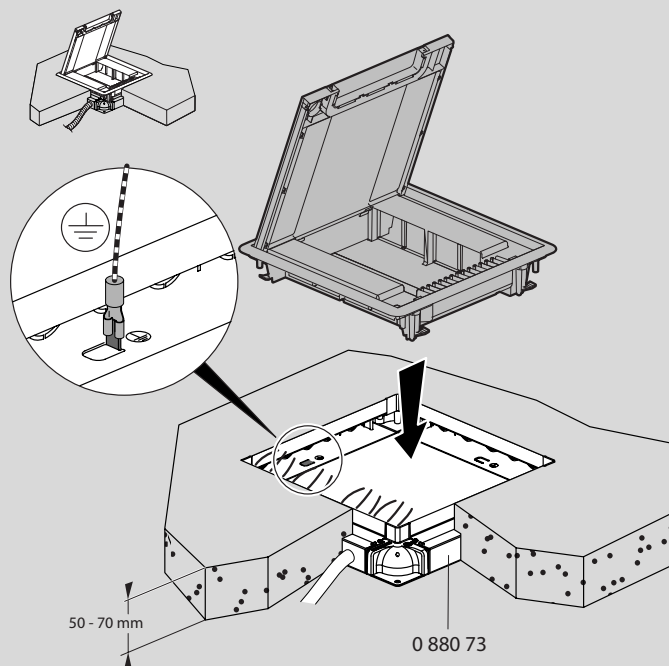
Boîtes de sol hauteur réduite

Principe d'installation

Installation dans plancher technique


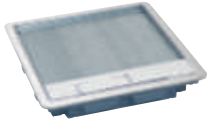






Installation dans chape béton

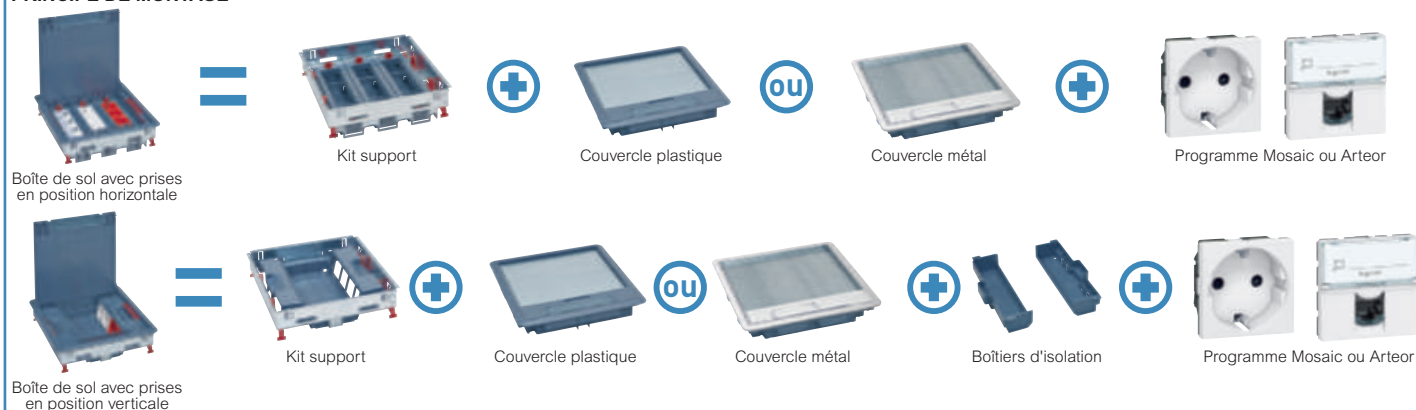


Boîtes de sol version standard pour plancher technique

tableau de choix


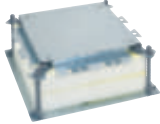
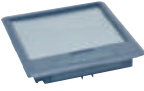
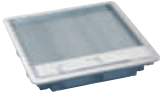




POSITION DE MONTAGE DES PRISES	CAPACITE	KITS SUPPORT BOÎTE DE SOL	COUVERCLES POUR REVÊTEMENT ÉPAISSEUR ≤ 8 mm		PLAQUES DE FINITION (optionnel)		BOÎTIERS D'ISOLATION		
									
Horizontale réglable  Hmini : 80 mm	12 (3 x 4) modules	0 880 20	Plastique		Inox	0 880 15	-		
			Métal	Inox	0 880 03	Inox		0 880 45	
				Laiton	0 880 06	Laiton		0 880 48	
	18 (3 x 6) modules	0 880 21	Plastique		Inox	0 880 16	-		
			Métal	Inox	0 880 04	Inox		0 880 46	
				Laiton	0 880 07	Laiton		0 880 49	
	24 (3 x 8) modules	0 880 22	Plastique		Inox	0 880 17	-		
			Métal	Inox	0 880 05	Inox		0 880 47	
				Laiton	0 880 08	Laiton		0 880 50	
	Verticale  Hmini : 83 mm	8 (2 x 4) modules	0 880 23	Plastique		Inox	0 880 15	0 880 26	
				Métal	Inox	0 880 03	Inox		0 880 45
					Laiton	0 880 06	Laiton		0 880 48
12 (2 x 6) modules		0 880 24	Plastique		Inox	0 880 16	0 880 27		
			Métal	Inox	0 880 04	Inox		0 880 46	
				Laiton	0 880 07	Laiton		0 880 49	
16 (2 x 8) modules	0 880 25	Plastique		Inox	0 880 17	0 880 28			
		Métal	Inox	0 880 05	Inox		0 880 47		
			Laiton	0 880 08	Laiton		0 880 50		
Trappes de visite 	Pour couvercle 8/12 modules	0 880 39	Plastique		Inox	0 880 15	-		
			Métal	Inox	0 880 03	Inox		0 880 45	
				Laiton	0 880 06	Laiton		0 880 48	
	Pour couvercle 12/18 modules	0 880 40	Plastique		Inox	0 880 16	-		
			Métal	Inox	0 880 04	Inox		0 880 46	
				Laiton	0 880 07	Laiton		0 880 49	
Pour couvercle 16/24 modules	0 880 41	Plastique		Inox	0 880 17	-			
		Métal	Inox	0 880 05	Inox		0 880 47		
			Laiton	0 880 08	Laiton		0 880 50		

PRINCIPE DE MONTAGE

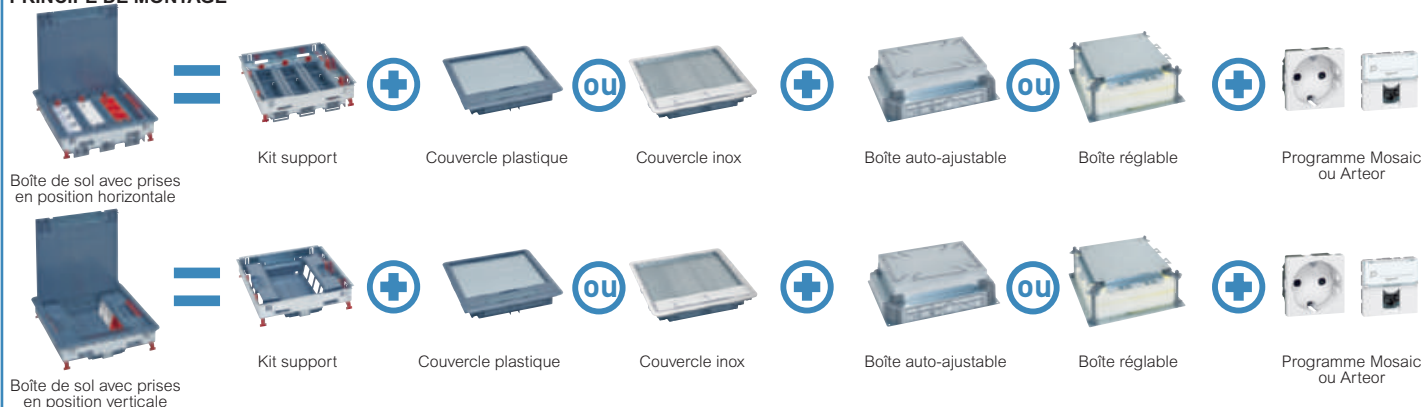


Boîtes de sol version standard pour chape béton

tableau de choix

POSITION DE MONTAGE DES PRISES	CAPACITE	KITS SUPPORT BOÎTE DE SOL	BOÎTES D'ENCASTREMENT		COUVERCLES POUR REVÊTEMENT ÉPAISSEUR ≤ 8 MM		PLAQUES DE FINITION (OPTIONNEL)		
			AUTO-AJUSTABLE POUR CHAPE HAUTEUR 65 À 90 MM	UNIVERSELLE RÉGLABLE POUR CHAPE HAUTEUR 55 À 150 MM					
									
Horizontale réglable  Hmini : 80 mm	12 (3 x 4) modules	0 880 20	0 880 90 ⁽¹⁾ hauteur chape ≥ 80 mm	0 880 80 + 0 880 81 hauteur chape ≥ 100 mm	Plastique	0 880 00	Inox	0 880 15	
	18 (3 x 6) modules	0 880 21	0 880 91 ⁽¹⁾ hauteur chape ≥ 80 mm	0 880 80 + 0 880 82 hauteur chape ≥ 100 mm	Métal	Inox	0 880 03	Inox	0 880 45
					Laiton	0 880 06	Laiton	0 880 48	
	24 (3 x 8) modules	0 880 22	0 880 92 ⁽¹⁾ hauteur chape ≥ 80 mm	0 880 80 + 0 880 83 hauteur chape ≥ 100 mm	Plastique	0 880 01	Inox	0 880 16	
					Métal	Inox	0 880 04	Inox	0 880 46
					Laiton	0 880 07	Laiton	0 880 49	
Plastique					0 880 02	Inox	0 880 17		
				Métal	Inox	0 880 05	Inox	0 880 47	
				Laiton	0 880 08	Laiton	0 880 50		
Verticale  Hmini : 68 mm	8 (2 x 4) modules	0 880 23	0 880 90	OU 0 880 80 + 0 880 81	Plastique	0 880 00	Inox	0 880 15	
	12 (2 x 6) modules	0 880 24	0 880 91	OU 0 880 80 + 0 880 82	Métal	Inox	0 880 03	Inox	0 880 45
					Laiton	0 880 06	Laiton	0 880 48	
	16 (2 x 8) modules	0 880 25	0 880 92	OU 0 880 80 + 0 880 83	Plastique	0 880 01	Inox	0 880 16	
					Métal	Inox	0 880 04	Inox	0 880 46
					Laiton	0 880 07	Laiton	0 880 49	
Plastique					0 880 02	Inox	0 880 17		
				Métal	Inox	0 880 05	Inox	0 880 47	
				Laiton	0 880 08	Laiton	0 880 50		
Trappes de visite 	Pour couvercle 8/12 modules	0 880 39	0 880 90	OU 0 880 80 + 0 880 81	Plastique	0 880 00	Inox	0 880 15	
	Pour couvercle 12/18 modules	0 880 40	0 880 91	OU 0 880 80 + 0 880 82	Métal	Inox	0 880 03	Inox	0 880 45
					Laiton	0 880 06	Laiton	0 880 48	
	Pour couvercle 16/24 modules	0 880 41	0 880 92	OU 0 880 80 + 0 880 83	Plastique	0 880 01	Inox	0 880 16	
					Métal	Inox	0 880 04	Inox	0 880 46
					Laiton	0 880 07	Laiton	0 880 49	
Plastique					0 880 02	Inox	0 880 17		
				Métal	Inox	0 880 05	Inox	0 880 47	
				Laiton	0 880 08	Laiton	0 880 50		

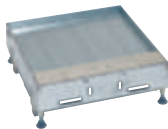
PRINCIPE DE MONTAGE



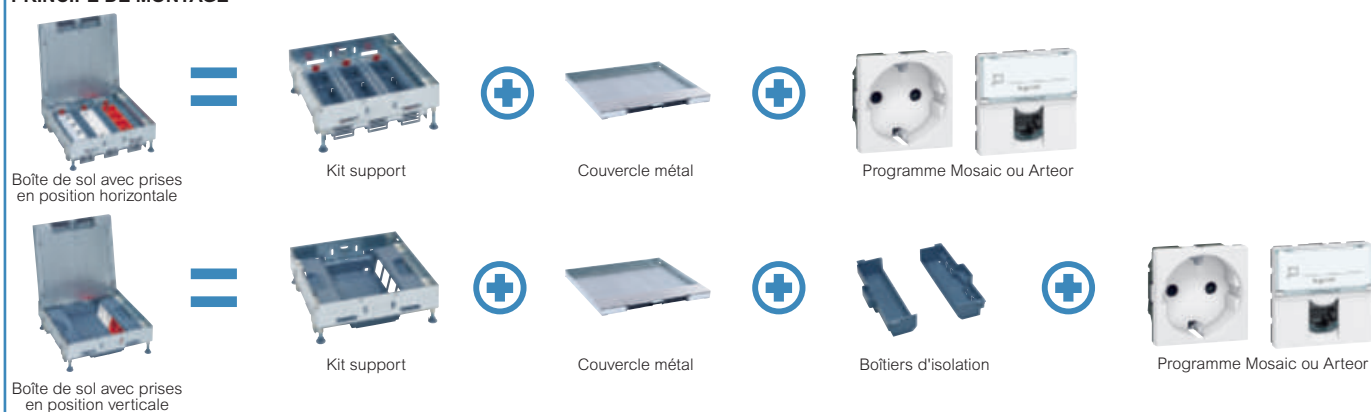
1 : Ne permet pas l'utilisation de fiches droites

Boîtes de sol version affleurante pour plancher technique

tableau de choix

POSITION DE MONTAGE DES PRISES	CAPACITE	KITS SUPPORT BOÎTE DE SOL	COUVERCLES POUR REVÊTEMENT ÉPAISSEUR ≤ 15 MM		PLAQUES DE FINITION (OPTIONNEL)		BOÎTIERS D'ISOLATION
				0 881 05 + kit réf. 0 881 41		0 880 47	
Horizontale réglable  Hmini : 92 mm	12 (3 x 4) modules	0 881 20	Inox	0 881 03	Inox	0 881 45	-
			Laiton	0 881 06	Laiton	0 881 48	
	18 (3 x 6) modules	0 881 21	Inox	0 881 04	Inox	0 881 46	-
			Laiton	0 881 07	Laiton	0 881 49	
	24 (3 x 8) modules	0 881 22	Inox	0 881 05	Inox	0 881 47	-
			Laiton	0 881 08	Laiton	0 881 50	
Verticale  Hmini : 92 mm	8 (2 x 4) modules	0 881 23	Inox	0 881 03	Inox	0 881 45	0 880 26
			Laiton	0 881 06	Laiton	0 881 48	
	12 (2 x 6) modules	0 881 24	Inox	0 881 04	Inox	0 881 46	0 880 27
			Laiton	0 881 07	Laiton	0 881 49	
	16 (2 x 8) modules	0 881 25	Inox	0 881 05	Inox	0 881 47	0 880 28
			Laiton	0 881 08	Laiton	0 881 50	
Trappes de visite 	Pour couvercle 8/12 modules	0 881 39	Inox	0 881 03	Inox	0 881 45	-
			Laiton	0 881 06	Laiton	0 881 48	
	Pour couvercle 12/18 modules	0 881 40	Inox	0 881 04	Inox	0 881 46	-
			Laiton	0 881 07	Laiton	0 881 49	
	Pour couvercle 16/24 modules	0 881 41	Inox	0 881 05	Inox	0 881 47	-
			Laiton	0 881 08	Laiton	0 881 50	

PRINCIPE DE MONTAGE

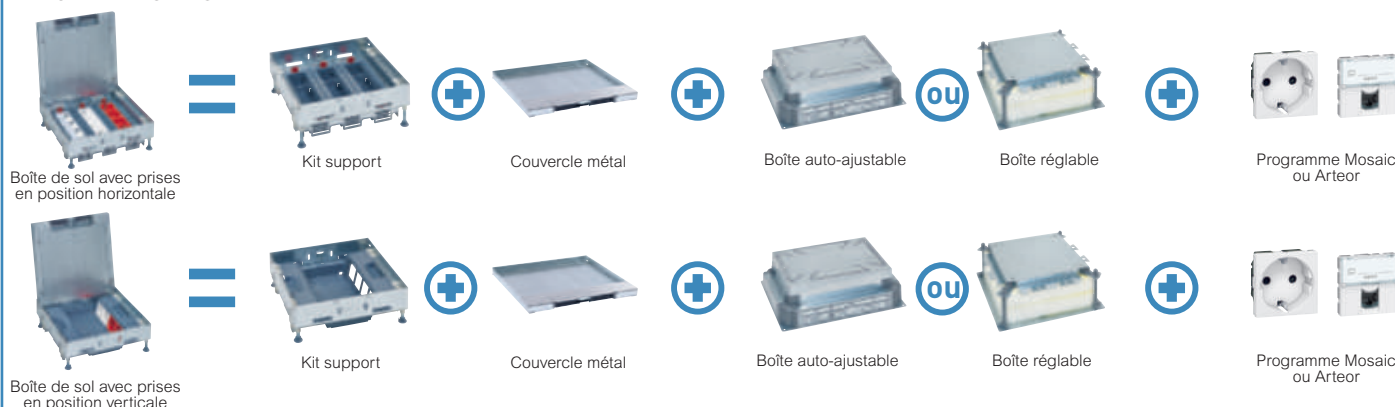


Boîtes de sol version affleurante pour chape béton

tableau de choix

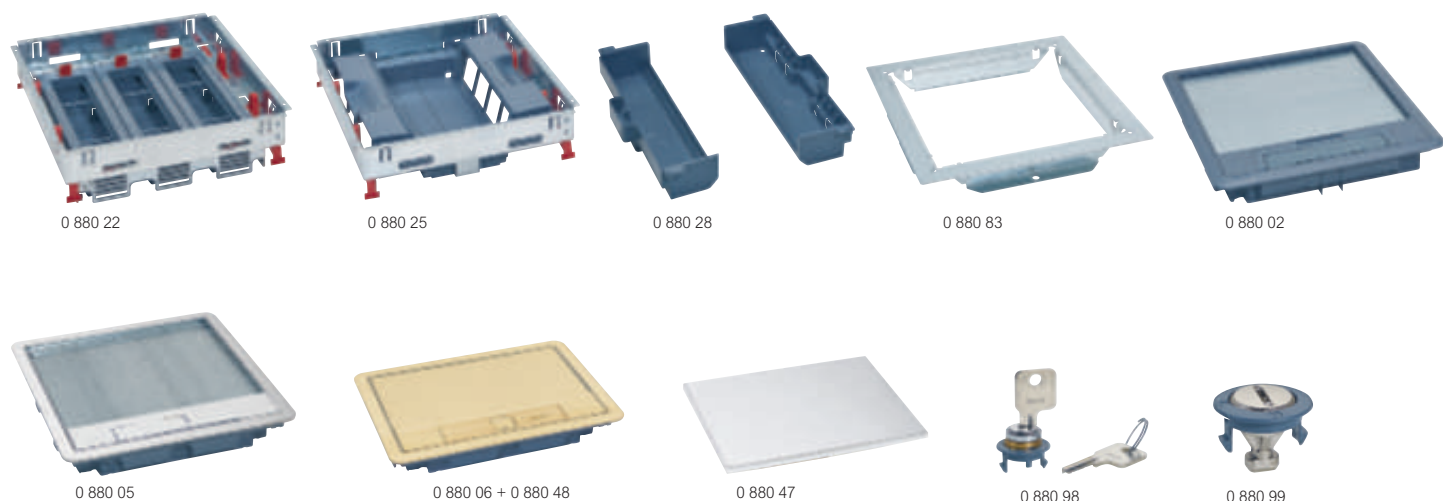
POSITION DE MONTAGE DES PRISES	CAPACITE	KIT SUPPORT BOÎTE DE SOL	BOÎTES D'ENCASTREMENT		COUVERCLE POUR REVÊTEMENT ÉPAISSEUR ≤ 15 MM	PLAQUE DE FINITION (OPTIONNEL)		
			AUTO-AJUSTABLE POUR CHAPE HAUTEUR 65 À 90 MM	UNIVERSELLE REGLABLE POUR CHAPE HAUTEUR 55 À 150 MM				
			0 880 91	0 880 80	Couvercle métal 0 881 05 + kit réf. 0 881 41		0 880 47	
Horizontale réglable 	12 (3 x 4) modules	0 881 20	0 880 90 ⁽¹⁾ hauteur chape + revêtement ≥ 92 mm	0 880 80 + 0 880 81 hauteur chape ≥ 100 mm	Inox	0 881 03	Inox	0 881 45
					Laiton	0 881 06	Laiton	0 881 48
	18 (3 x 6) modules	0 881 21	0 880 90 ⁽¹⁾ hauteur chape + revêtement ≥ 92 mm	0 880 80 + 0 880 82 hauteur chape ≥ 100 mm	Inox	0 881 04	Inox	0 881 46
					Laiton	0 881 07	Laiton	0 881 49
	24 (3 x 8) modules	0 881 22	0 880 90 ⁽¹⁾ hauteur chape + revêtement ≥ 92 mm	0 880 80 + 0 880 83 hauteur chape ≥ 100 mm	Inox	0 881 05	Inox	0 881 47
					Laiton	0 881 08	Laiton	0 881 50
Verticale 	8 (2 x 4) modules	0 881 23	0 880 90	OU 0 880 80 + 0 880 81	Inox	0 881 03	Inox	0 881 45
					Laiton	0 881 06	Laiton	0 881 48
	12 (2 x 6) modules	0 881 24	0 880 91	OU 0 880 80 + 0 880 82	Inox	0 881 04	Inox	0 881 46
					Laiton	0 881 07	Laiton	0 881 49
	16 (2 x 8) modules	0 881 25	0 880 92	OU 0 880 80 + 0 880 83	Inox	0 881 05	Inox	0 881 47
					Laiton	0 881 08	Laiton	0 881 50
Trappe de visite 	Pour couvercle 8/12 modules	0 881 39	0 880 90	OU 0 880 80 + 0 880 81	Inox	0 881 03	Inox	0 881 45
					Laiton	0 881 06	Laiton	0 881 48
	Pour couvercle 12/18 modules	0 881 40	0 880 91	OU 0 880 80 + 0 880 82	Inox	0 881 04	Inox	0 881 46
					Laiton	0 881 07	Laiton	0 881 49
	Pour couvercle 16/24 modules	0 881 41	0 880 92	OU 0 880 80 + 0 880 83	Inox	0 881 05	Inox	0 881 47
					Laiton	0 881 08	Laiton	0 881 50

PRINCIPE DE MONTAGE



1 : Ne permet pas l'utilisation de fiches droites

Boîtes de sol version standard pour plancher technique ou chape béton



Tableaux de choix p. 14-15
Caractéristiques techniques p. 22-25

Conformes à la norme IEC/EN 60670-23

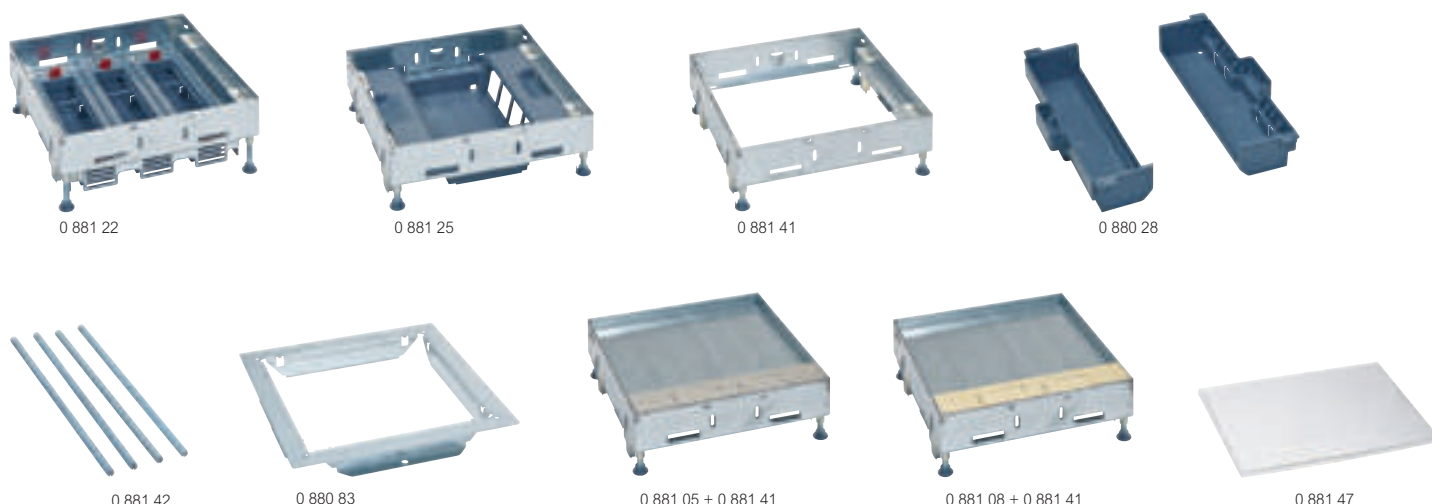
Emb.	Réf.	Kit supports pour boîtes de sol
		A équiper de prises Programme Mosaic ou Arteor Equipés de supports de prises
		Pour prises en position horizontale - hauteur réglable
		S'installent directement dans plancher technique. Pour chape béton utiliser les boîtes d'encastrement auto-ajustables réf. 0 880 90/91/92 (p. 21) ou la boîte d'encastrement universelle réglable réf. 0 880 80 (p. 21) et les adaptateurs réf. 0 880 81/82/83
1	0 880 20	12 (3 x 4) modules
1	0 880 21	18 (3 x 6) modules
1	0 880 22	24 (3 x 8) modules
		Pour prises en position verticale
		Pour plancher technique utiliser les kits électroisolants réf. 0 880 26/27/28
		Pour chape béton utiliser les boîtes d'encastrement auto-ajustables réf. 0 880 90/91/92 (p. 21) ou la boîte d'encastrement universelle réglable réf. 0 880 80 (p. 21) et les adaptateurs réf. 0 880 81/82/83
1	0 880 23	8 (2 x 4) modules
1	0 880 24	12 (2 x 6) modules
1	0 880 25	16 (2 x 8) modules
		Adaptateurs de montage pour chape béton
		Pour boîtes de sol version standard ou affleurante
		Se montent sur la boîte d'encastrement universelle réglable réf. 0 880 80 (p. 21)
1	0 880 81	8/12 modules - Réfs. 0 880 20/23/39 et 0 881 20/23/39
1	0 880 82	12/18 modules - Réfs. 0 880 21/24/40 et 0 881 21/24/40
1	0 880 83	16/24 modules - Réfs. 0 880 22/25/41 et 0 881 22/25/41
		Kits électroisolants pour plancher technique
1	0 880 26	Pour les kits 8 (2 x 4) modules Réfs. 0 880 23 et 0 881 23
1	0 880 27	Pour les kits 12 (2 x 6) modules Réfs. 0 880 24 et 0 881 24
1	0 880 28	Pour les kits 16 (2 x 8) modules Réfs. 0 880 25 et 0 881 25
		Kits pour trappes de visite
		S'installent directement dans plancher technique. Pour chape béton utiliser les boîtes d'encastrement auto-ajustables réf. 0 880 90/91/92 (p. 21) ou la boîte d'encastrement universelle réglable réf. 0 880 80 (p. 21) et les adaptateurs réf. 0 880 81/82/83
		Pour couvercle
1	0 880 39	8/12 modules - Réfs. 0 880 00/03/06
1	0 880 40	12/18 modules - Réfs. 0 880 01/04/07
1	0 880 41	16/24 modules - Réfs. 0 880 02/05/08

Emb.	Réf.	Couvercles pour boîtes de sol version standard
		S'installent sur les kits supports pour boîte de sol
		Couvercles plastique
		Pour boîte de sol :
1	0 880 00	8/12 modules - Réfs. 0 880 20/23/39
1	0 880 01	12/18 modules - Réfs. 0 880 21/24/40
1	0 880 02	16/24 modules - Réfs. 0 880 22/25/41
		Couvercles métal revêtement Inox
1	0 880 03	8/12 modules - Réfs. 0 880 20/23/39
1	0 880 04	12/18 modules - Réfs. 0 880 21/24/40
1	0 880 05	16/24 modules - Réfs. 0 880 22/25/41
		Couvercles métal revêtement laiton
1	0 880 06	8/12 modules - Réfs. 0 880 20/23/39
1	0 880 07	12/18 modules - Réfs. 0 880 21/24/40
1	0 880 08	16/24 modules - Réfs. 0 880 22/25/41
		Plaques de finition
		Pour couvercles plastique - finition Inox
1	0 880 15	8/12 modules
1	0 880 16	12/18 modules
1	0 880 17	16/24 modules
		Pour couvercles métal - finition Inox
1	0 880 45	8/12 modules
1	0 880 46	12/18 modules
1	0 880 47	16/24 modules
		Pour couvercles métal - finition laiton
1	0 880 48	8/12 modules
1	0 880 49	12/18 modules
1	0 880 50	16/24 modules
		Accessoires de verrouillage pour couvercle plastique
1	0 880 98	Avec clé
1	0 880 99	Sans clé

Boîtes d'encastrement pour chape béton p. 21

Finition couleur, verrouillage sur couvercle métal et solutions précâblées : **nous consulter**

Boîtes de sol version affleurante pour plancher technique ou chape béton



Tableaux de choix p. 16-17
Caractéristiques techniques p. 26-28

Conformes à la norme IEC/EN 60670-23
Particulièrement adaptées pour les sols en carrelage ou marbre

Emb.	Réf.	Kits supports pour boîtes de sol
		A équiper de prises Programme Mosaic ou Arteor Equipés de supports de prises Pour prises en position horizontale - hauteur réglable S'installent directement dans plancher technique. Pour chape béton utiliser les boîtes d'encastrement auto-ajustables réf. 0 880 90/91/92 (p. 21) ou la boîte d'encastrement universelle réglable réf. 0 880 80 (p. 21) et les adaptateurs réf. 0 880 81/82/83
1	0 881 20	12 (3 x 4) modules
1	0 881 21	18 (3 x 6) modules
1	0 881 22	24 (3 x 8) modules
		Pour prises en position verticale Pour plancher technique utiliser les kits électroisolants réf. 0 880 26/27/28 Pour chape béton utiliser les boîtes d'encastrement auto-ajustables réf. 0 880 90/91/92 (p. 21) ou la boîte d'encastrement universelle réglable réf. 0 880 80 (p. 21) et les adaptateurs réf. 0 880 81/82/83
1	0 881 23	8 (2 x 4) modules
1	0 881 24	12 (2 x 6) modules
1	0 881 25	16 (2 x 8) modules
		Adaptateurs de montage pour chape béton Pour boîtes de sol version standard ou affleurante Se montent sur la boîte d'encastrement universelle réglable réf. 0 880 80 (p. 21)
1	0 880 81	8/12 modules - Réfs. 0 880 20/23/39 et 0 881 20/23/39
1	0 880 82	12/18 modules - Réfs. 0 880 21/24/40 et 0 881 21/24/40
1	0 880 83	16/24 modules - Réfs. 0 880 22/25/41 et 0 881 22/25/41
		Kits électroisolants pour plancher technique
1	0 880 26	Pour les kits 8 (2 x 4) modules Réfs. 0 880 23 et 0 881 23
1	0 880 27	Pour les kits 12 (2 x 6) modules Réfs. 0 880 24 et 0 881 24
1	0 880 28	Pour les kits 16 (2 x 8) modules Réfs. 0 880 25 et 0 881 25

Emb.	Réf.	Kits pour trappes de visite
		S'installent directement dans plancher technique. Pour chape béton utiliser les boîtes d'encastrement auto-ajustables réf. 0 880 90/91/92 (p. 21) ou la boîte d'encastrement universelle réglable réf. 0 880 80 (p. 21) et les adaptateurs réf. 0 880 81/82/83
1	0 881 39	Pour couvercle 8/12 modules - Réfs. 0 881 03/06
1	0 881 40	12/18 modules - Réfs. 0 881 04/07
1	0 881 41	16/24 modules - Réfs. 0 881 05/08
		Jeu de pieds pour H > 122 mm
1	0 881 42	4 pieds à visser Pour kits supports réf. 0 881 20/21/22/23/24/25/39/40/41 Se montent à la place des pieds d'origine
		Couvercles pour boîtes de sol version affleurante S'installent sur les kits supports pour boîte de sol
		Couvercles métal revêtement Inox Pour boîte de sol :
1	0 881 03	8/12 modules - Réfs. 0 881 20/23/39
1	0 881 04	12/18 modules - Réfs. 0 881 21/24/40
1	0 881 05	16/24 modules - Réfs. 0 881 22/25/41
		Couvercles métal revêtement laiton
1	0 881 06	8/12 modules - Réfs. 0 881 20/23/39
1	0 881 07	12/18 modules - Réfs. 0 881 21/24/40
1	0 881 08	16/24 modules - Réfs. 0 881 22/25/41
		Plaques de finition
		Finition Inox
1	0 881 45	8/12 modules
1	0 881 46	12/18 modules
1	0 881 47	16/24 modules
		Finition laiton
1	0 881 48	8/12 modules
1	0 881 49	12/18 modules
1	0 881 50	16/24 modules

Boîtes de sol version ronde



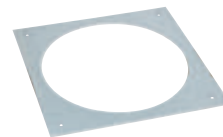
0 881 26



0 881 27



0 881 27 avec moquette



0 880 89



0 881 44



0 880 98



0 880 99



Caractéristiques techniques p. 29-31

Conformes à la norme IEC/EN 60670-23

Emb.	Réf.	Boîtes de sol couvercle plastique
1	0 881 26	A équiper de prises Programme Mosaic ou Arteor S'installent directement dans plancher technique Pour appareillage en position horizontale - hauteur réglable 20 modules
1	0 881 27	Pour appareillage en position verticale 12 modules (accepte jusqu'à 16 modules selon configuration)
1	0 880 89	Adaptateur de montage pour chape béton Pour boîtes de sol version ronde 12/20 modules Se monte sur la boîte d'encastrement universelle réglable réf. 0 880 80

Emb.	Réf.	Plaque de finition
1	0 881 44	12/20 modules finition Inox
1	0 880 98	Accessoires de verrouillage pour couvercle Avec clé
1	0 880 99	Sans clé

Boîtes d'encastement auto-ajustables pour boîtes de sol et trappes de visite



0 880 90



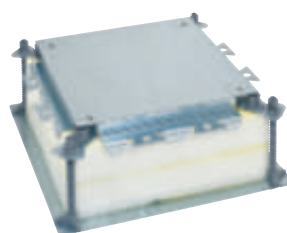
0 880 91

Caractéristiques techniques p. 31

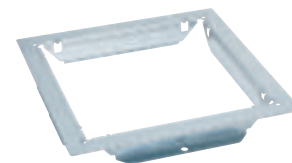
Conformes à la norme IEC/EN 60670-23

Emb.	Réf.	Boîtes d'encastement auto-ajustables pour chape béton
		Hauteur chape : de 65 à 90 mm
		Pour boîtes de sol version standard ou affleurante
1	0 880 90	8/12 modules Réfs. 0 880 20/23/39 et 0 881 20/23/39
1	0 880 91	12/18 modules Réfs. 0 880 21/24/40 et 0 881 21/24/40
1	0 880 92	16/24 modules Réfs. 0 880 22/25/41 et 0 881 22/25/41

Boîte d'encastement universelle réglable pour boîtes de sol et trappes de visite



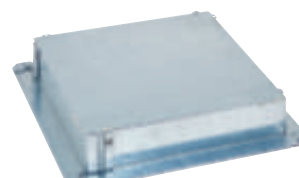
0 880 80



0 880 83



0 880 89



0 880 85

Caractéristiques techniques p. 32-33

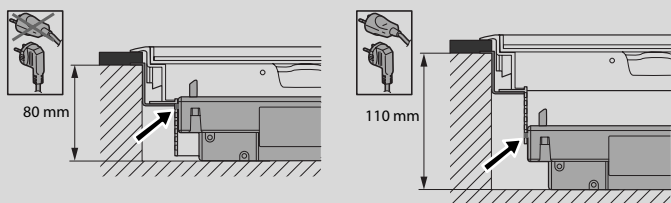
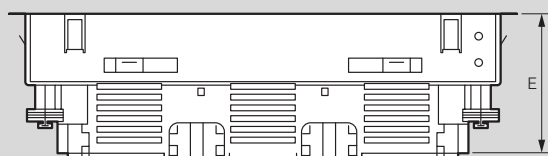
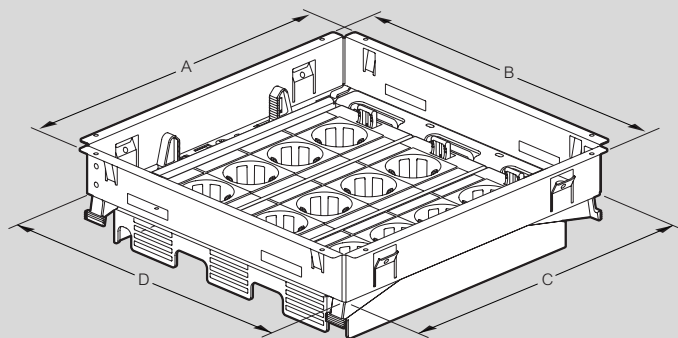
Conformes à la norme IEC/EN 60670-23

Emb.	Réf.	Boîte d'encastement universelle réglable pour chape béton
1	0 880 80	Hauteur chape : de 55 à 150 mm
1	0 880 87	Kit de rehausse Hauteur 220 mm
		Adaptateurs de montage pour chape béton
		Pour boîtes de sol version standard ou affleurante
1	0 880 81	8/12 modules Réfs. 0 880 20/23/39 et 0 881 20/23/39
1	0 880 82	12/18 modules Réfs. 0 880 21/24/40 et 0 881 21/24/40
1	0 880 83	16/24 modules Réfs. 0 880 22/25/41 et 0 881 22/25/41
		Pour boîtes de sol version ronde
1	0 880 89	12/20 modules
		Kit de finition béton ciré
1	0 880 85	Pour boîtes de sol version standard 16/24 modules

Boîtes de sol version standard - prises en position horizontale

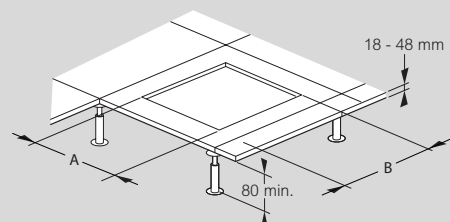
caractéristiques techniques

■ Dimensions



Réf.	A (mm)	B (mm)	C (mm)	D (mm)	E (mm)
0 880 20	199		181		
0 880 21	234	282	219	264	78
0 880 22	282		264		

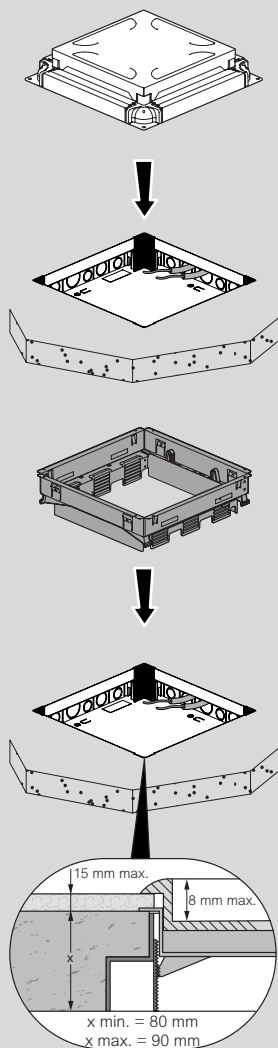
■ Pour installation dans plancher technique



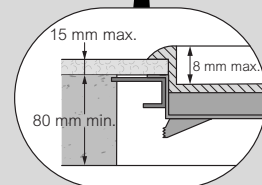
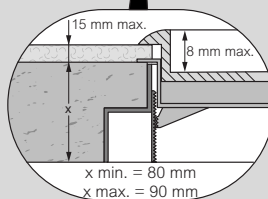
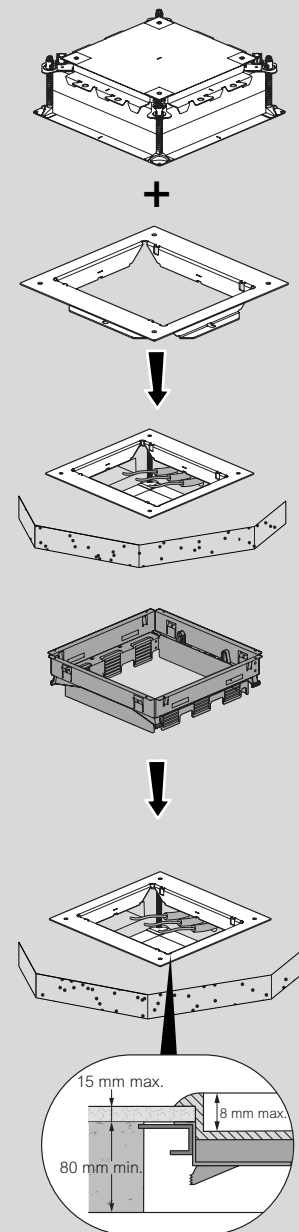
Réf.	A (mm)	B (mm)
0 880 20	181	
0 880 21	219	264
0 880 22	264	

■ Principe d'installation dans chape béton

Avec boîte d'encastrement auto-ajustable



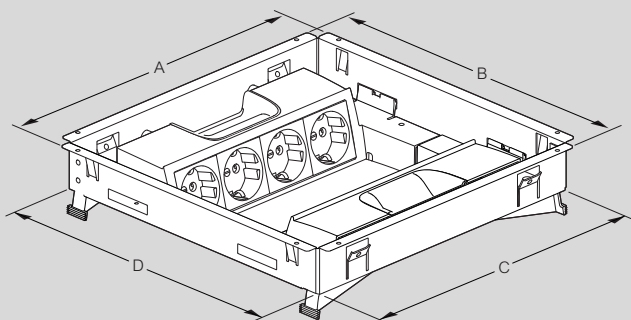
Avec boîte d'encastrement universelle réglable



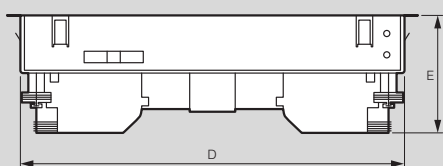
Boîtes de sol version standard - prises en position verticale

caractéristiques techniques

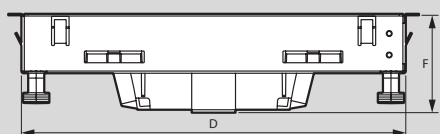
■ Dimensions



Installation dans plancher technique avec les kits électroisolants réf. 0 880 26/27/28

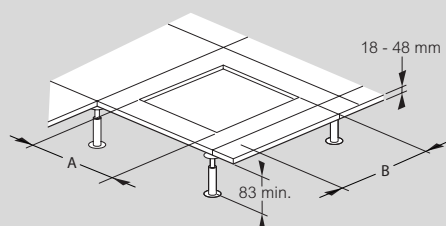


Installation dans boîte d'encastrement pour chape béton



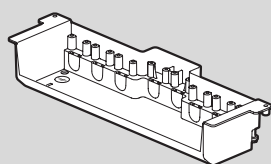
Réf.	A (mm)	B (mm)	C (mm)	D (mm)	E (mm)	F (mm)
0 880 23	199	282	181	264	81	67
0 880 24	237		219			
0 880 25	282		264			

■ Pour installation dans plancher technique



Réf.	A (mm)	B (mm)
0 880 23	181	264
0 880 24	219	
0 880 25	264	

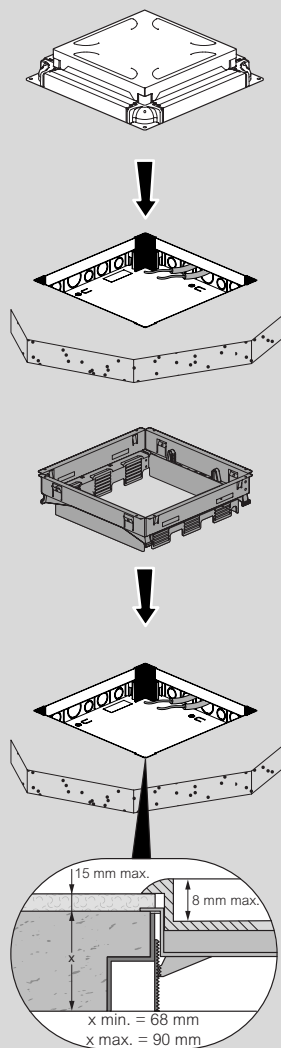
A associer aux kits électroisolants réf. 0 880 26/27/28



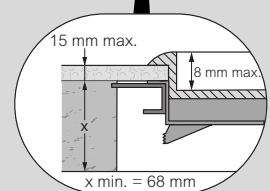
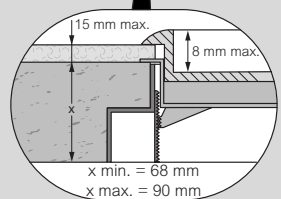
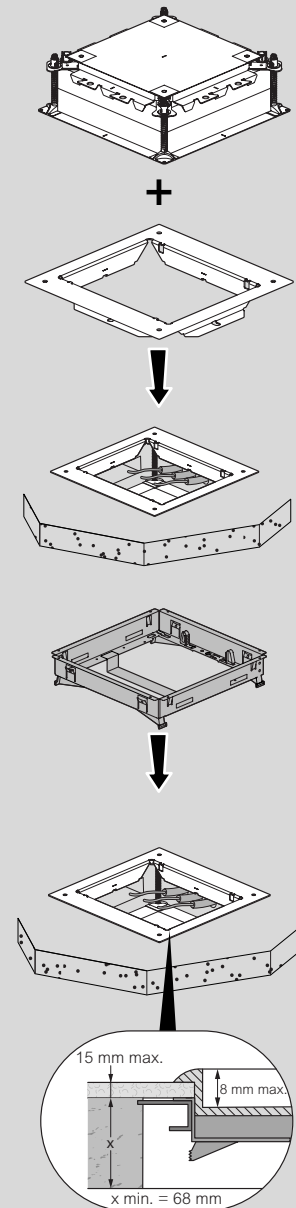
x 2

■ Principe d'installation dans chape béton

Avec boîte d'encastrement auto-ajustable



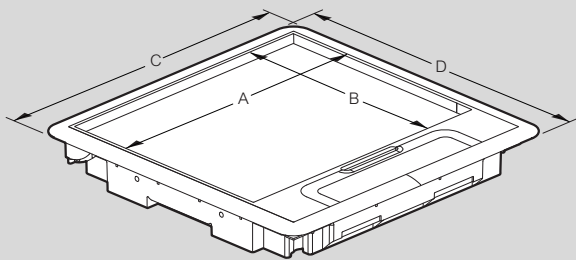
Avec boîte d'encastrement universelle réglable



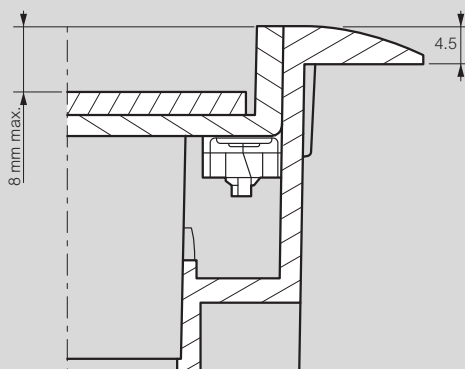
Boîtes de sol version standard - couvercle plastique et plaque de finition

caractéristiques techniques

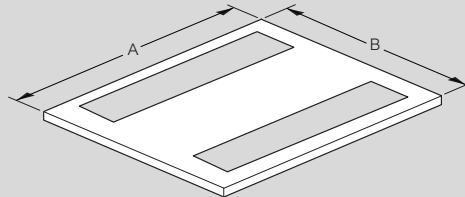
■ Dimensions



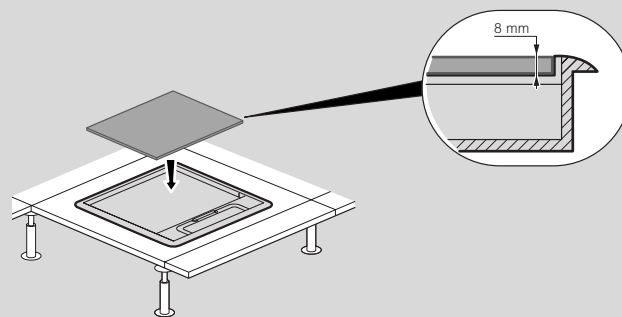
Réf.	A (mm)	B (mm)	C (mm)	D (mm)
0 880 00		117		203
0 880 01	245	155	286	241
0 880 02		200		286



■ Dimensions



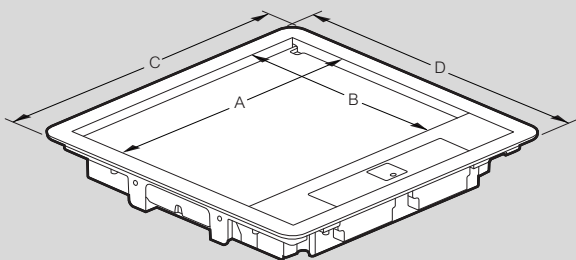
Réf.	A (mm)	B (mm)
0 880 15		116
0 880 16	244	154
0 880 17		199



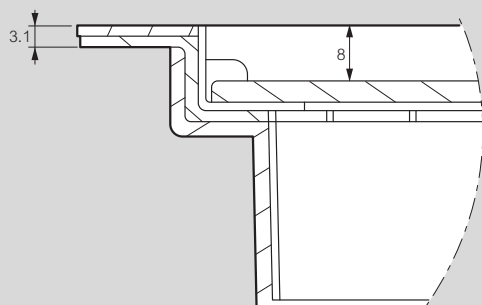
Boîtes de sol version standard - couvercle métal et plaque de finition

caractéristiques techniques

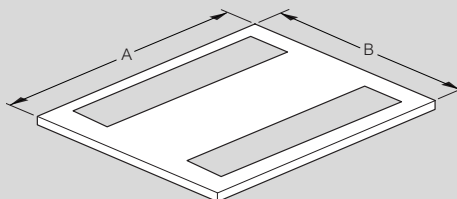
■ Dimensions



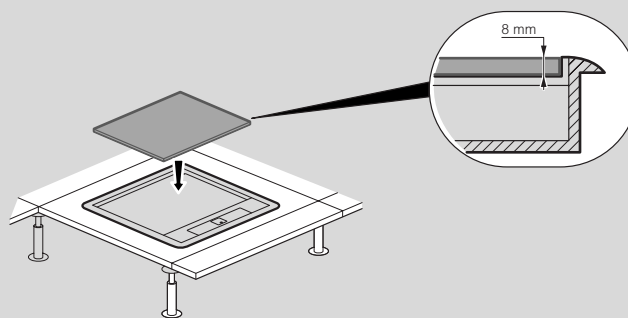
Réf.	A (mm)	B (mm)	C (mm)	D (mm)
0 880 03/06		118		203
0 880 04/07	250	156	286	241
0 880 05/08		200		286



■ Dimensions



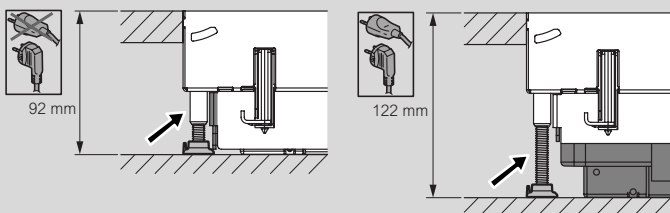
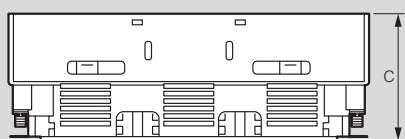
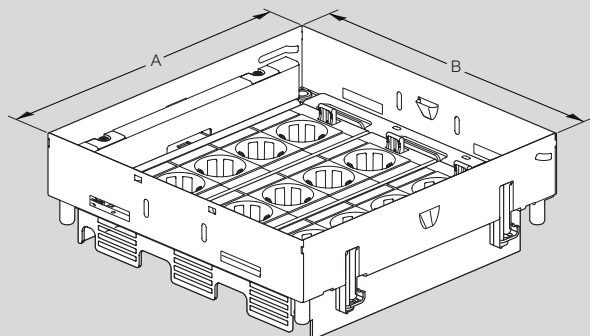
Réf.	A (mm)	B (mm)
0 880 45/48		116
0 880 46/49	248	154
0 880 47/50		199



Boîtes de sol version affleurante - prises en position horizontale

caractéristiques techniques

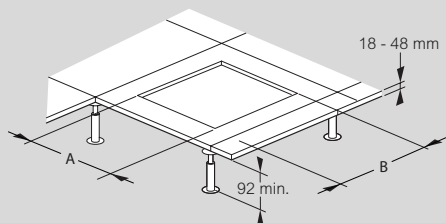
■ Dimensions



Réf.	A (mm)	B (mm)	C (mm)
0 881 20	181	265	92
0 881 21	219		
0 881 22	264		

Pour une hauteur supérieure à 122 mm, utiliser les pieds réf. 0 881 42

■ Pour installation dans plancher technique

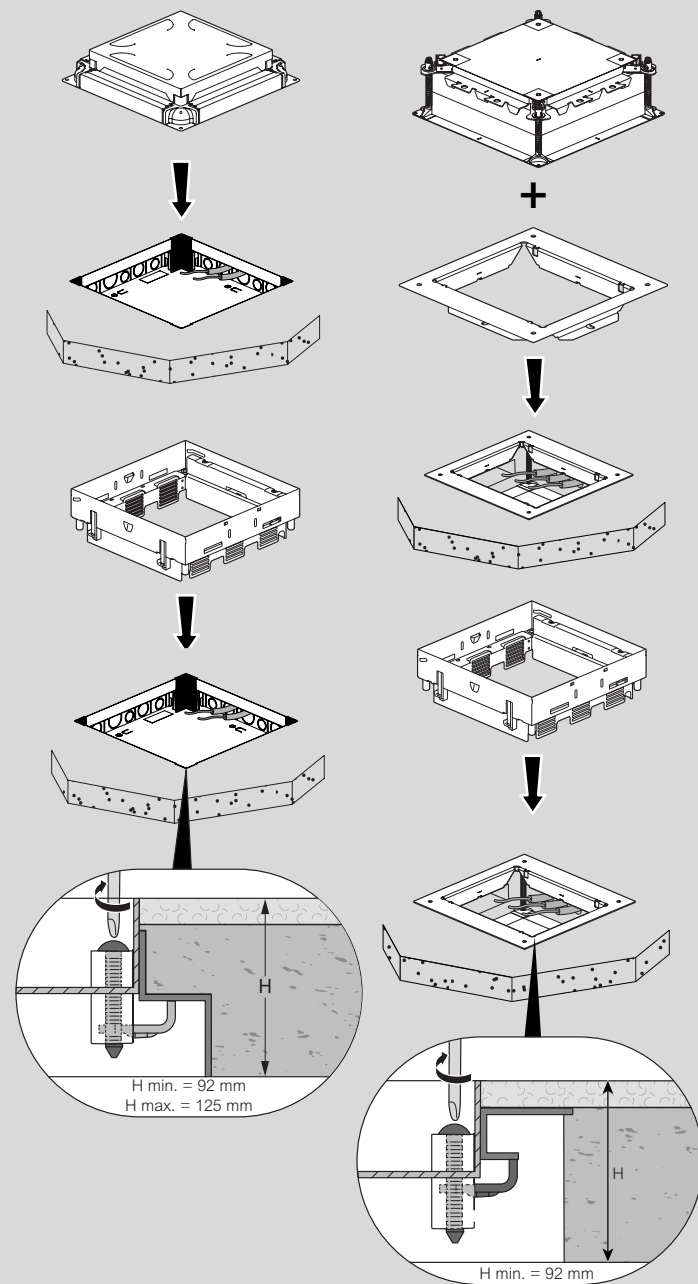


Réf.	A (mm)	B (mm)
0 881 20	182	265
0 881 21	220	
0 881 22	265	

■ Principe d'installation dans chape béton

Avec boîte d'encastrement auto-ajustable

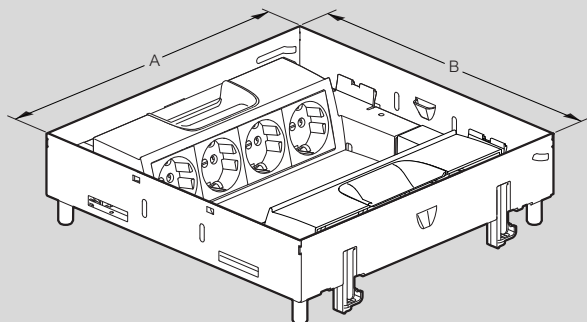
Avec boîte d'encastrement universelle réglable



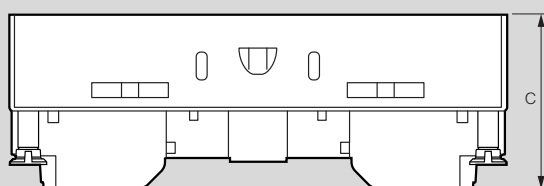
Boîtes de sol version affleurante - prises en position verticale

caractéristiques techniques

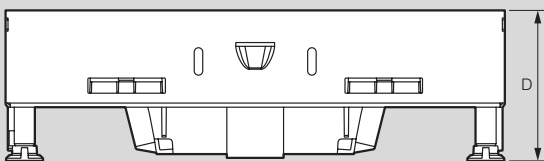
■ Dimensions



Installation dans plancher technique avec les kits électroisolants réf. 0 880 26/27/28



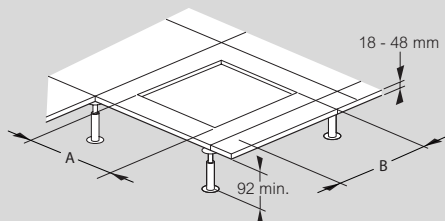
Installation dans boîte d'encastrement pour chape béton



Réf.	A (mm)	B (mm)	C (mm)	D (mm)
0 881 23	181	265	92	80
0 881 24	219			
0 881 25	264			

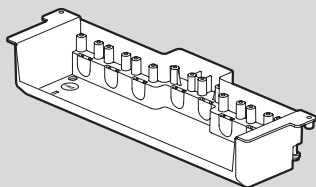
Pour une hauteur supérieure à 122 mm, utiliser les pieds réf. 0 881 42

■ Pour installation dans plancher technique



Réf.	A (mm)	B (mm)
0 880 23	181	264
0 880 24	219	
0 880 25	264	

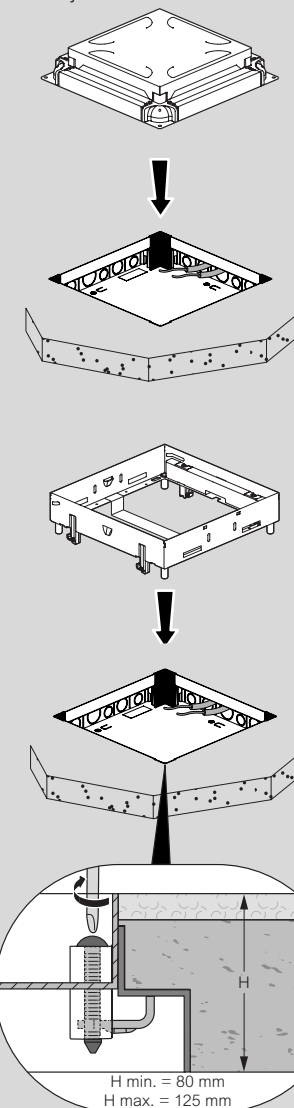
A associer aux kits électroisolants réf. 0 880 26/27/28



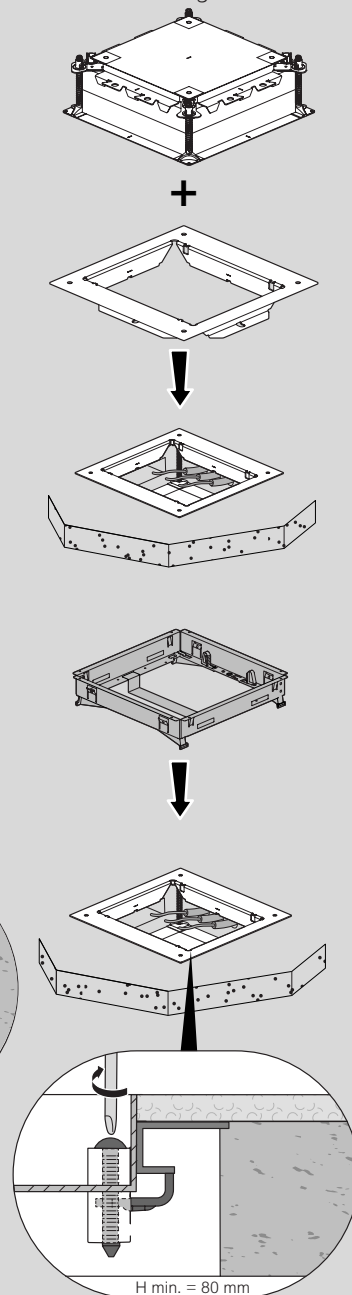
x 2

■ Principe d'installation dans chape béton

Avec boîte d'encastrement auto-ajustable



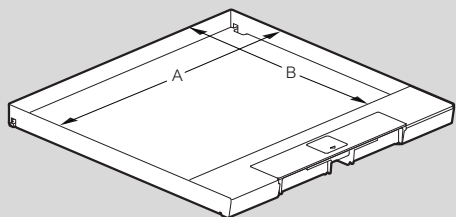
Avec boîte d'encastrement universelle réglable



Boîtes de sol version affleurante - couvercle métal et plaque de finition

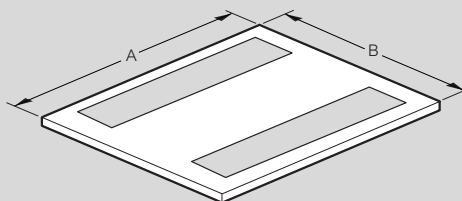
caractéristiques techniques

■ Dimensions

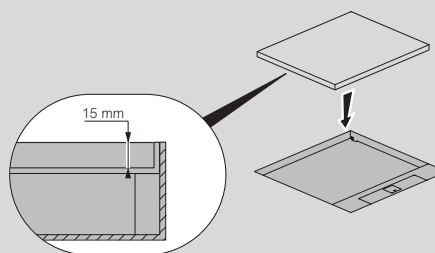


Réf.	A (mm)	B (mm)
0 881 03/06		127
0 881 04/07	259	165
0 881 05/08		210

■ Dimensions



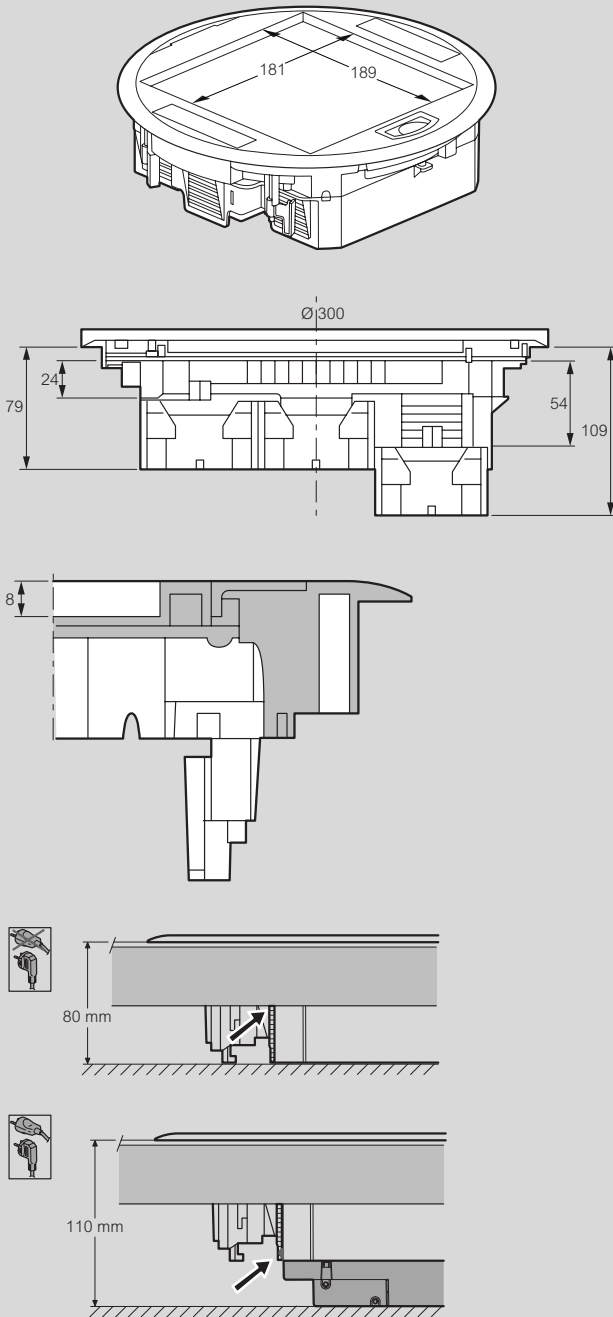
Réf.	A (mm)	B (mm)
0 881 45/48		125
0 881 46/49	257	163
0 881 47/50		208



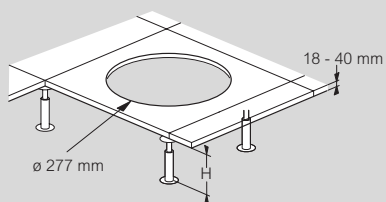
Boîtes de sol version ronde - prises en position horizontale

caractéristiques techniques

■ Dimensions

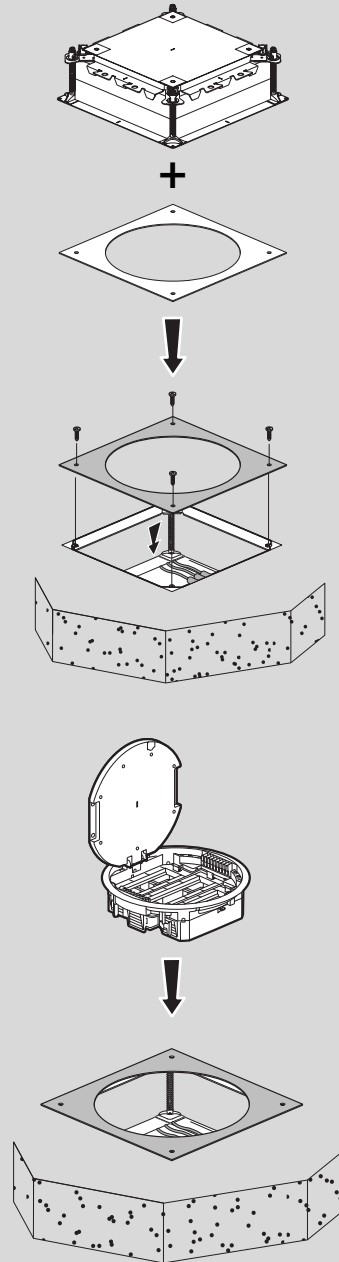


■ Pour installation dans plancher technique



Réf.	H min (mm)
0 881 26	80

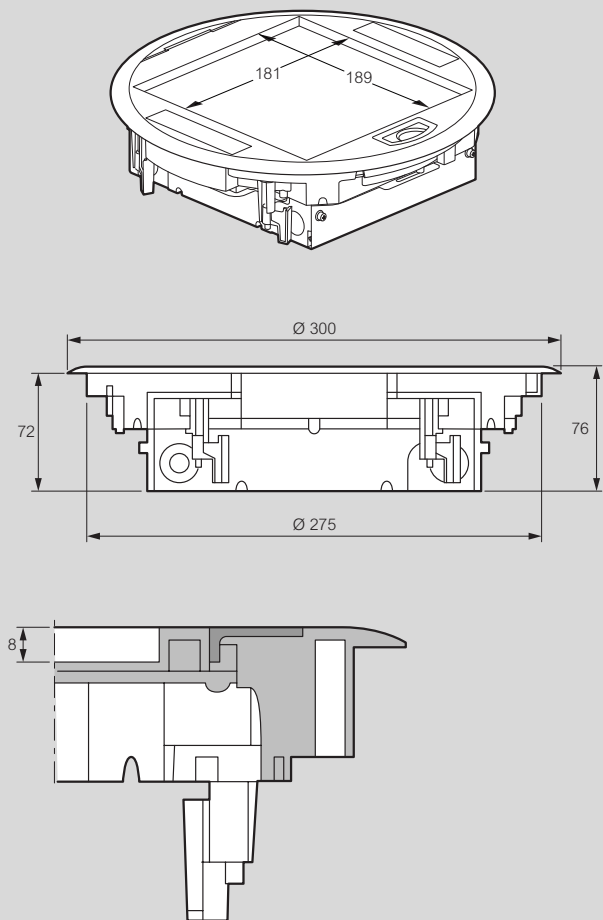
■ Principe d'installation dans chape béton



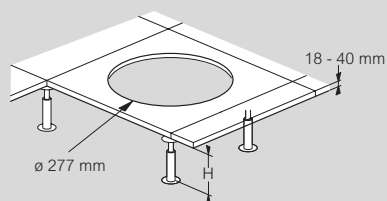
Boîtes de sol version ronde - prises en position verticale

caractéristiques techniques

■ Dimensions

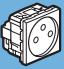
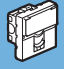


■ Pour installation dans plancher technique

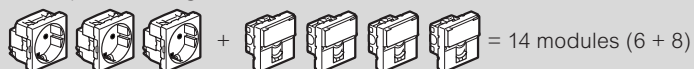


Réf.	H min (mm)
0 881 27	80

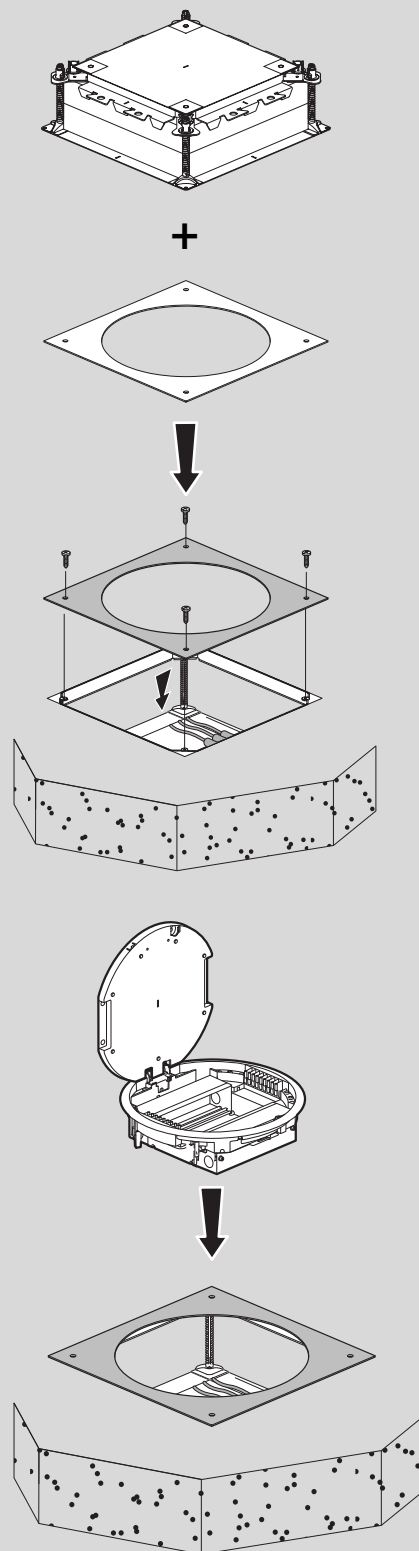
■ Capacité des boîtes de sol réf. 0 881 27 selon configuration, pour un espace de câblage optimisé

Appareillage	Capacité (nombre maximum de modules)
Prises 2P+T uniquement 	12 (2 x 6)
Prises RJ 11 ou RJ 45 uniquement 	16 (2 x 8)

Exemple de configuration :



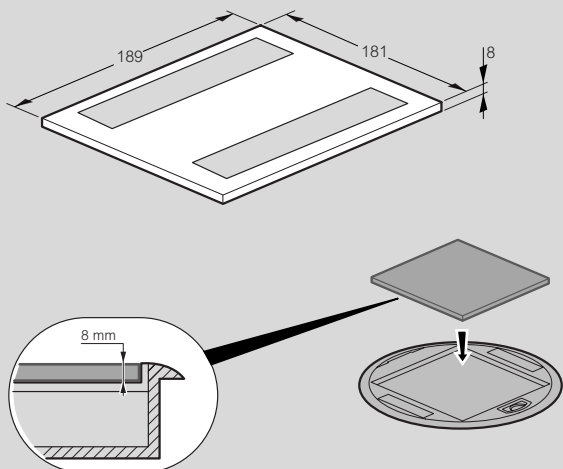
■ Principe d'installation dans chape béton



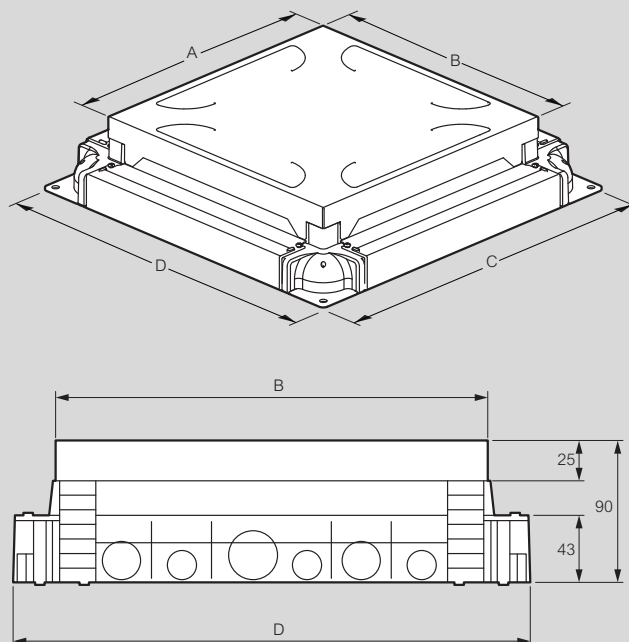
Boîtes de sol version ronde - plaque de finition - caractéristiques techniques

Boîte d'encastement auto-ajustable caractéristiques techniques

■ Dimensions

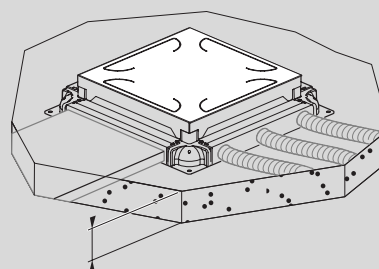
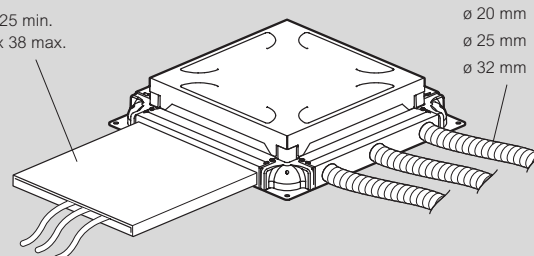


■ Dimensions



Réf.	A (mm)	B (mm)	C (mm)	D (mm)
0 880 90	187		242	
0 880 91	225	270	280	325
0 880 92	270		325	

75 x 25 min.
225 x 38 max.



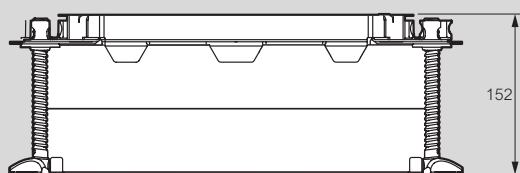
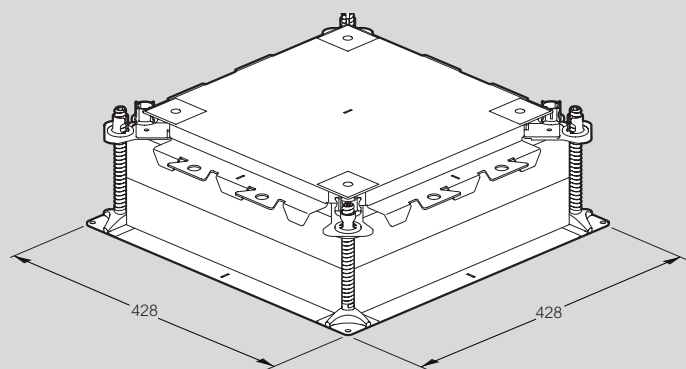
65 mm min.
90 mm max.

Chape béton - boîte d'encastrement universelle réglable et kit d'extension

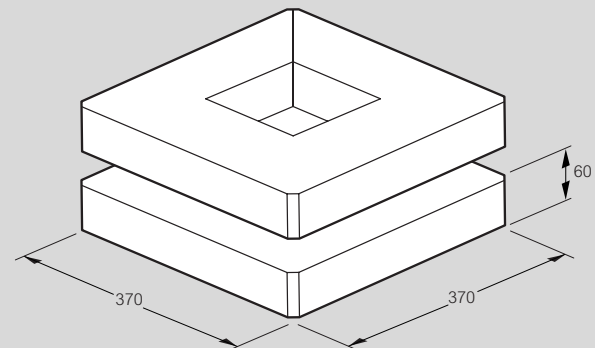
caractéristiques techniques

■ Dimensions

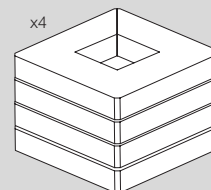
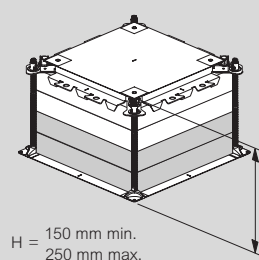
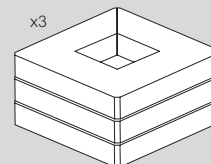
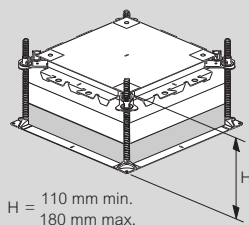
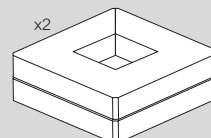
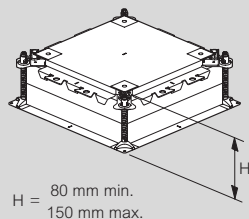
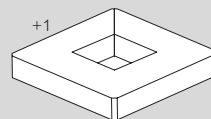
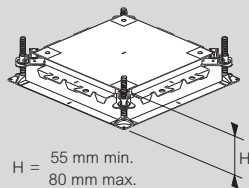
Boîte d'encastrement universelle réglable réf. 0 880 80



Kit de rehausse réf. 0 880 87



■ Principe d'installation

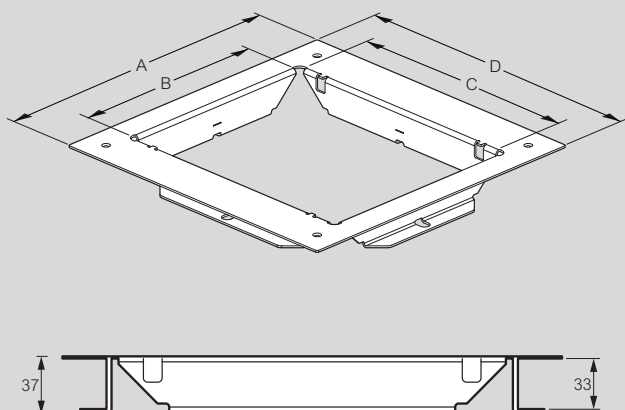


Adaptateurs pour boîtes de sol

caractéristiques techniques

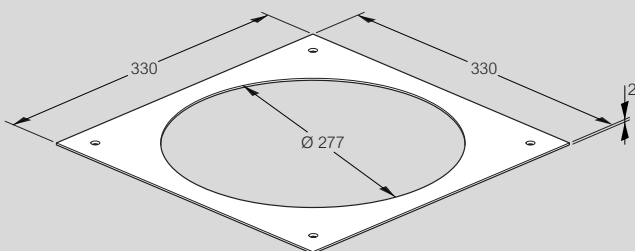
■ Dimensions

Réf. 0 880 81/82/83



Réf.	A (mm)	B (mm)	C (mm)	D (mm)
0 880 81		182		
0 880 82	330	219	265	330
0 880 83		265		

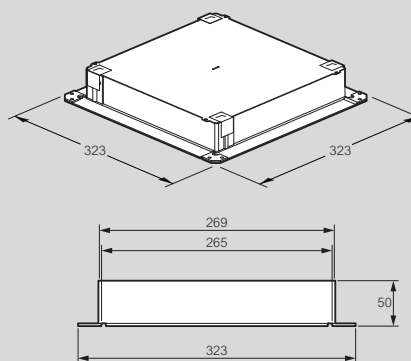
Réf. 0 880 89



Kit de finition pour béton ciré

caractéristiques techniques

■ Dimensions



■ Principe d'installation dans chape béton

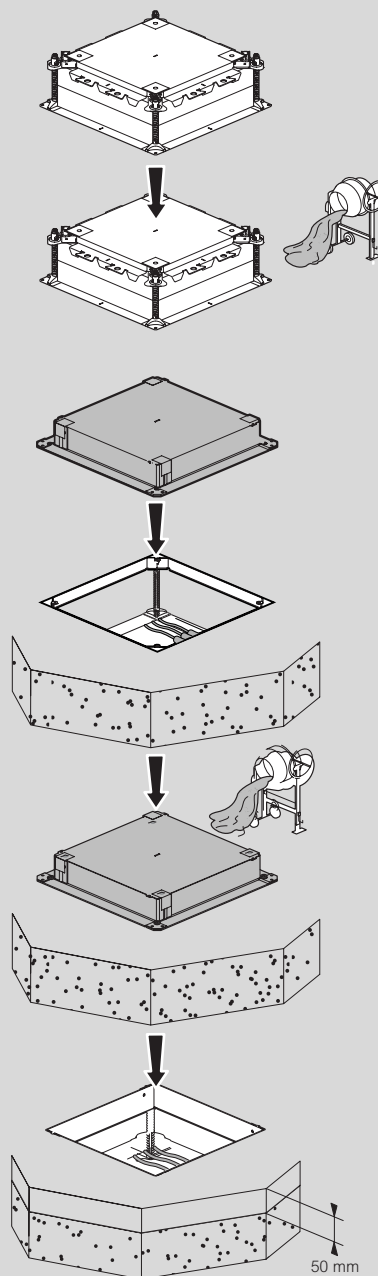










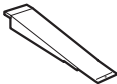


Tableau de choix Soluflex Cable Floor System

	DALLE	PLOT	RACCORD MUR	LAME DE RIVE	
	Sendzimir L225 mm x l225 mm x H13 mm	Polypropylène	Sendzimir L = 900 mm, l = 300 mm 2 x côté inversé de 13 mm	Sendzimir L = 900 mm, l = 275 mm 1 x côté inversé de 13 mm	
			Sciage sur mesure sur site, pour raccords au mur	Sciage sur mesure sur site, pour raccords au mur	
Hauteur (mm)					
37	84 000 10	84 037 00	84 000 60	84 000 61	
50		84 050 00			
60		84 060 00			
70		84 070 00			
80		84 080 00			
90		84 090 00			
120		84 120 00			
150		84 150 00			

	DALLE DE MISE À LA TERRE	DALLE DE SORTIE	COUVERCLE SORTIE DE FIL	DALLES DE MONTAGE POUR POP-UPS		
	Sendzimir L225 mm x l225 mm x H13 mm	Sendzimir L225 mm x l225 mm x H13 mm	Chromé			
	Borne de mise à la terre 6 mm ² (max.) 1 dalle par 100 m ² ou dans allées max. 14 m d'écart entre elles	Evidement 124 x 14,5 mm Pour passage de câbles vers le poste de travail	Application avec dalle de montage réf. 84 000 40 Pour passage de câbles vers le poste de travail			
Hauteur (mm)						
				3 modules	4 modules	
37 à 150	84 000 20	84 000 30	81 902 32	84 090 55	84 090 56	

	JOINT DE PLENUM	ANGLE EXTÉRIEUR PLENUM	RAMPE	
	Sendzimir H = 60 mm, L = 900 mm, l = 56 mm	Sendzimir 56 x 56 mm	Sendzimir Inclinaison 10%, l = 112 mm	
	Pour étanchéité du sol dans l'espace libre		1 pied réf. 84 060 00 à inclure en supplément par bande	
				
			Longueur (mm)	
	84 037 22	84 037 30	400	84 037 40
	84 050 22	84 050 30	523	84 050 40
	84 060 22	84 060 30	616	84 060 40
	84 070 22	84 070 30	712	84 070 40
	84 080 22	84 080 30	803	84 080 40
	84 090 22	84 090 30	898	84 090 40
	84 120 22	84 120 30	1181	84 120 40
	84 150 22	84 150 30	1405	84 150 40



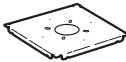
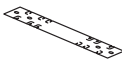

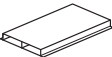
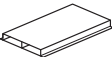
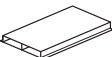
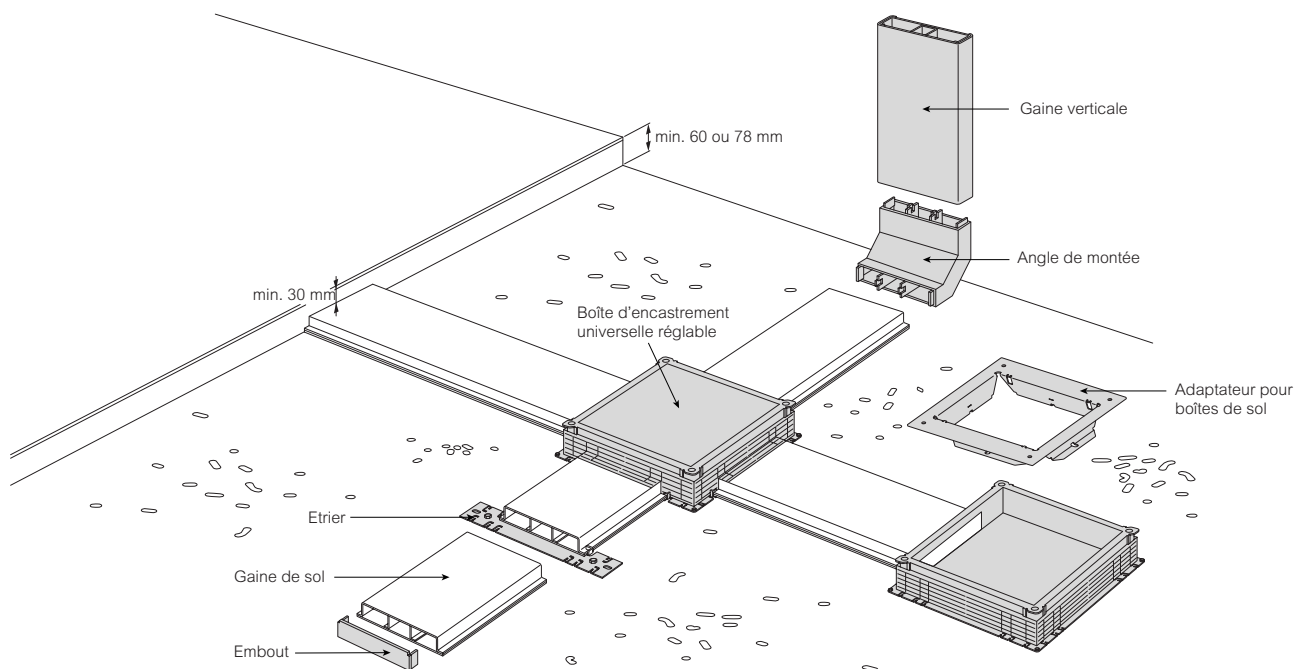

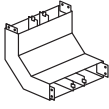
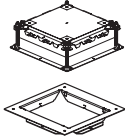
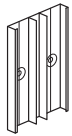
DALLES POUR BOÎTES DE SOL				DALLE DE MONTAGE	ETRIER DE FIXATION
				Sendzimir L225 mm x l225 mm x H13 mm	
				Pour colonnettes, colonnes + Cable Worm et sortie de fil (réf. 81 902 32) Carré 225 mm Dotées de 4 contacts/connexions de séparation Evidement Ø 64 mm	
					
Pour boîtes de sol 8/12 modules	Pour boîtes de sol 12/16 modules	Pour boîtes de sol 16/24 modules	Pour boîtes de sol rondes		
84 960 91	84 960 92	84 960 93	84 960 95	84 000 40	84 000 50

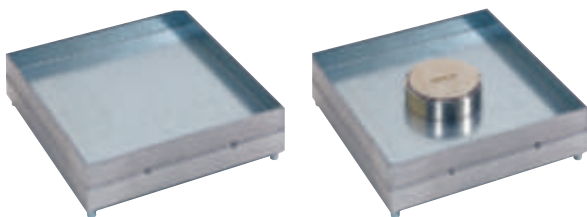
Tableau de choix des gaines de sol noyées Van Geel GVG-5

Largeur (mm)	Type	GAINE DE SOL			ETRIER D'ACCOUPLLEMENT	EMBOUT
		2 COMP.		3 COMP.	Avec lèvres de cintrage pour une continuité électrique sans boulonnerie 	Pour la fermeture de la gaine de sol 
		Longueur 3000 mm	Longueur 2000 mm	Longueur 3000 mm		
190	H = 28 mm	84 352 32	-	84 353 32	84 350 00	84 411 10
250		84 352 34	-	84 353 34		84 411 14
350		-	84 353 36	-		84 411 16
190	H = 38 mm	84 352 42	-	84 353 42		84 421 10
250		84 352 44	-	84 353 44		84 421 14
350		-	84 353 46	-		84 421 16
190	H = 48 mm	84 352 52	-	84 353 52		84 431 10
250		84 352 54	-	84 353 54		84 431 14
350		-	84 353 56	-		84 431 16



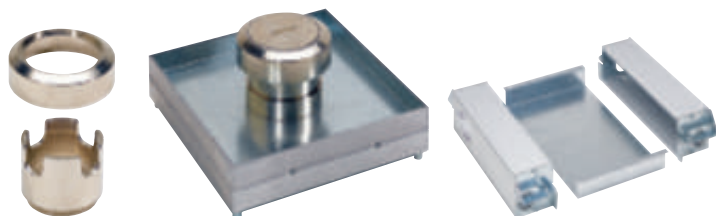
ANGLE DE MONTÉE	BOÎTE UNIVERSELLE RÉGLABLE	GAINÉ VERTICALE	COUVERCLE POUR GAINÉ VERTICALE	
Pour la connexion de la gaine de sol avec la gaine verticale Y compris deux cloisons de séparation séparées	Réglable sans outils Arrivée des câbles possible par les 4 côtés, avec conduits ou gaines de sol	Longueur 1000 mm, non laquée		
				
84 413 50	0 880 80 + adaptateurs réf. 0 880 81/82/83/89 (p. 18, 19 et 20) (en fonction de la taille de la boîte de sol)	84 351 02	84 351 12	84 351 32
84 413 54		84 351 04	84 351 14	84 351 34
84 413 56		84 351 06	84 351 16	84 351 36
84 423 50		84 351 02	84 351 12	84 351 32
84 423 54		84 351 04	84 351 14	84 351 34
84 423 56		84 351 06	84 351 16	84 351 36
84 433 50		84 351 02	84 351 12	84 351 32
84 433 54		84 351 04	84 351 14	84 351 34
84 433 56		84 351 06	84 351 16	84 351 36

Boîtes de sol IP 44 pour carrelage et marbre



6 896 22

0 896 87



6 896 23

6 896 23 + 0 896 87

Caractéristiques techniques p. 39

Conformes aux normes IEC 60670-23 et BS EN 50 085-2.2
Pour installation dans chape béton

Emb	Réf.	Boîtes de sol IP 44 pour carrelage et marbre	
1	6 896 22	<p>A installer dans la boîte d'encastrement pour sol béton réf. 0 896 04</p> <p>Couvercle simple Pour carrelage de 8 à 24 mm d'épaisseur Peut être utilisé comme: - trappe de visite ou - boîte de sol avec le kit de supports verticaux réf. 6 896 57 pour mécanismes Mosaic Pas de sortie de câbles</p>	
1	6 896 23	<p>Avec sortie de câbles centrale Pour carrelage de 8 à 24 mm d'épaisseur A équiper du kit de supports verticaux réf. 6 896 57 pour mécanismes Mosaic Peut être équipé d'un accessoire de sortie de câbles réf. 0 896 87</p>	
1	0 896 87	<p>Accessoire de sortie de câbles Pour boîtes de sol IP 44 ou IP 66 avec sortie de câble centrale réf. 6 896 23 et 0 896 86 (p. 41)</p>	
1	0 896 04	<p>Boîte d'encastrement Boîte d'encastrement pour sol béton Permet l'installation des boîtes réf. 6 896 22/23</p>	
1	6 896 57	<p>Support pour appareillage Pour appareillage standard Allemand ou Français Kit de 2 supports verticaux pour intégration de 8 modules pour mécanismes Arteor ou Programme Mosaic</p>	

Boîtes de sol étanches IP 66 - 4 modules pour plancher technique ou chape béton



0 880 60

0 880 61 équipée de prises Programme Mosaic

0 880 64 équipée de prises Programme Mosaic



0 880 69

Caractéristiques techniques p. 40

Conformes aux normes EN 60-670-1 et 60 670-23
IP 66 (couvercle fermé) / IP 55 (avec sortie de câbles réf. 0 880 62)
IK 09

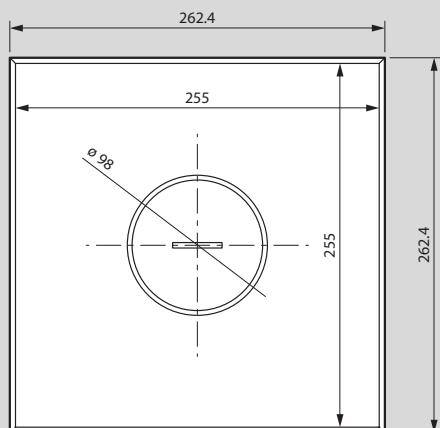
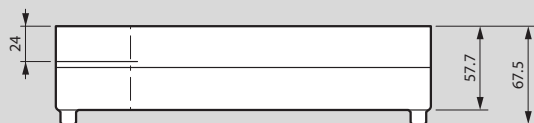
Emb	Réf.	Boîtes de sol IP 66 - 4 modules	
		<p>Livrées avec couvercle et support pour appareillage, capacité : 4 modules A équiper de prises Programme Mosaic ou Arteor Pour chape béton, utiliser la boîte d'encastrement auto-ajustable réf. 0 880 69</p>	
1	0 880 60	<p>Avec couvercle amovible Peut être associée à la sortie de câbles réf. 0 880 62</p>	
1	0 880 61	<p>Bronze Inox</p>	
1	0 880 63	<p>Avec couvercle sur charnières Pour utilisation avec fiches coudées uniquement Peut être équipée de serrure à clé sur demande</p>	
1	0 880 64	<p>Bronze Inox</p>	
1	0 880 69	<p>Boîte d'encastrement Auto-ajustable Permet l'intégration des boîtes de sol étanches IP 66 en installation avec chape béton Livrée avec couvercle Entrées de câbles prédécoupées pour conduits Ø 16, 20 et 25 mm Hauteur mini de la chape béton : 65 mm</p>	
1	0 880 62	<p>Sortie de câbles Pour utilisation avec fiches coudées uniquement Sortie de câbles IP 55</p>	

Boîtes de sol IP 44 pour carrelage et marbre

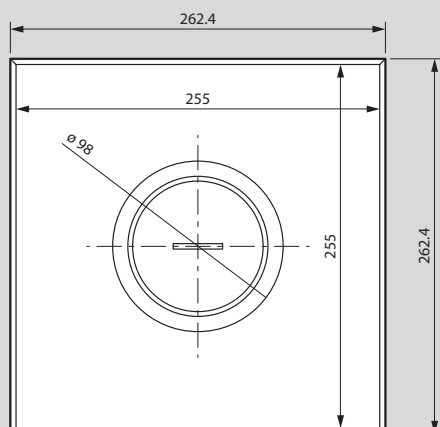
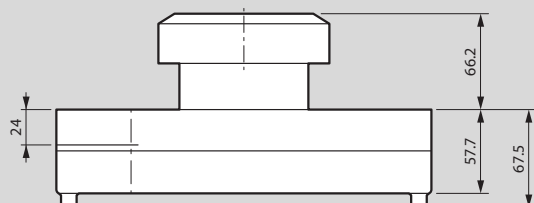
caractéristiques techniques

■ Dimensions

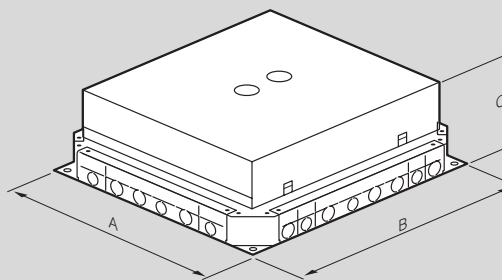
Boîtes de sol IP 44 pour carrelage et marbre réfs. 6 896 22/23



Boîte de sol IP 44 pour carrelage et marbre réf. 6 896 23 avec accessoire de sortie de câbles réf. 0 896 87

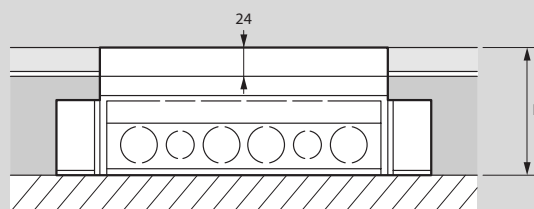


Boîte d'encastrement réf. 0 896 04



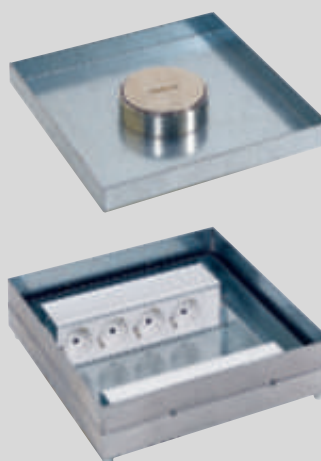
Réf.	A (mm)	B (mm)	C (mm)
6 896 04	325	325	90

■ Hauteur de chape



Installation	Type de fiche		Prises standard Français ou Allemand	
	Droite	Coudée	Hmin (mm)	Hmax (mm)
Vertical			86	114

■ Exemple



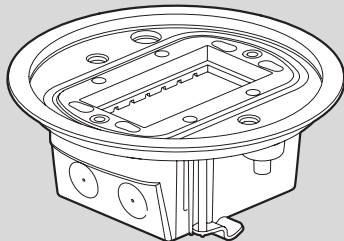
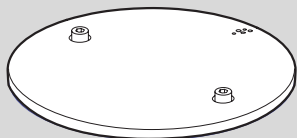
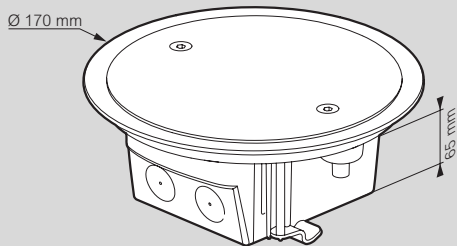
Boîte de sol IP 44 pour carrelage et marbre réf. 6 896 23 équipée du kit de supports verticaux Réf. 6 896 57 et de prises 2P+T Programme Mosaic

Boîtes de sol étanches IP 66 - 4 modules

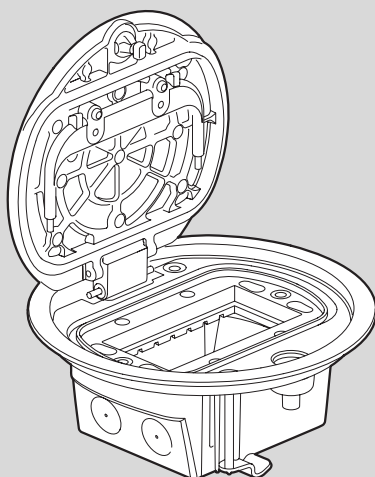
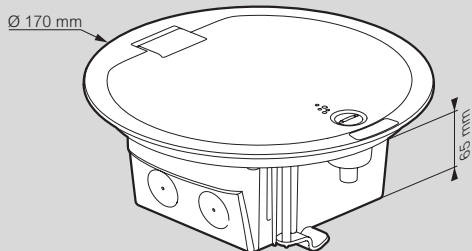
pour plancher technique ou chape béton

■ Dimensions

Boîtes de sol réf. 0 880 60/61

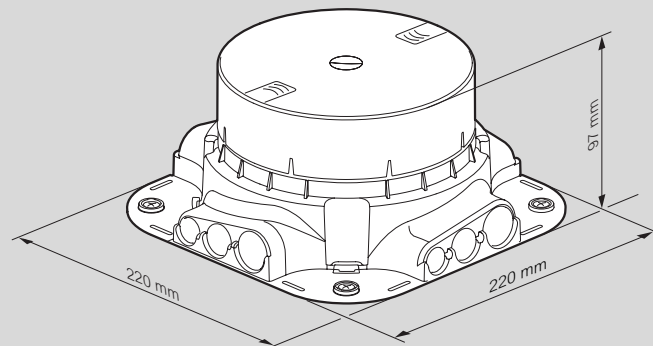


Boîtes de sol réf. 0 880 63/64

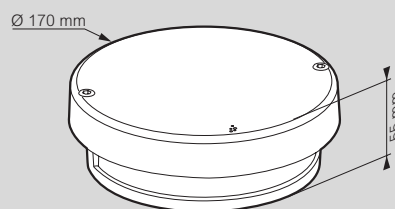


■ Dimensions (suite)

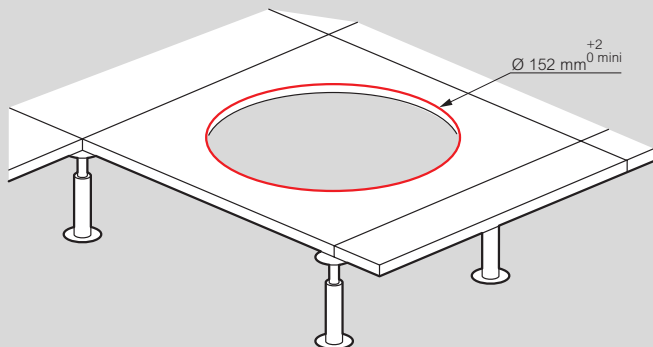
Boîte d'encastrement réf. 0 880 69



Sortie de câbles réf. 0 880 62

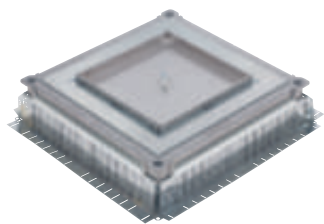


■ Dimensions de la découpe pour les dalles de plancher technique

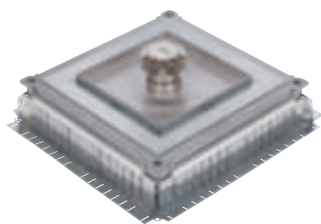


Boîtes de sol pour charges lourdes

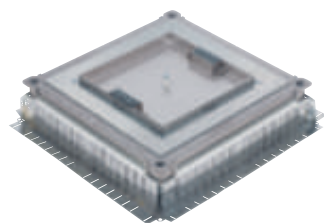
pour chape béton



0 896 34 + 0 896 83 + 0 896 85



0 896 34 + 0 896 83 + 0 896 86 + 0 896 87



0 896 34 + 0 896 83 + 0 896 88

Pour les zones très fréquentées, nécessitant une résistance mécanique importante et / ou des opérations de nettoyage à l'eau
Conformes aux normes EN 60-670 et EN 50 085-2-2

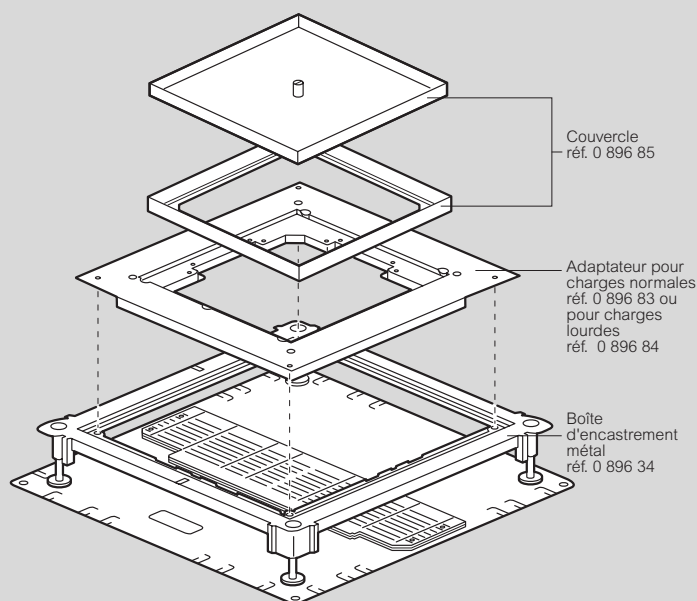
Emb	Réf.	Boîte d'encastrement réglable
1	0 896 34	Boîte d'encastrement universelle réglable Permet de distribuer les courants forts et faibles et/ou l'installation des boîtes de sol pour charges lourdes Réglable en hauteur de 105 mm à 140 mm à l'aide de 4 douilles situées dans les angles de la boîte et d'un outil s'adaptant sur perceuse ou tournevis électrique: Parois latérales séquables pour jonction avec les différentes tailles de goulotte de sol Livrée avec couvercle de protection chantier à remplacer par adaptateur réf. 0 896 83 ou 0 896 84
1	0 896 83	Accessoires pour boîte d'encastrement universelle réglable Adaptateur pour charges normales
1	0 896 84	Adaptateur pour charges lourdes
6	0 896 39	Jeu de 2 adaptateurs latéraux pour conduits S'installent sur la boîtes d'encastrement réglable réf. 0 896 34
1	0 896 85	Couvercles pour boîtes de sol pour charges lourdes S'associent avec boîte d'encastrement réf. 0 896 34 avec adaptateurs réf. 0 896 83 ou 0 896 84 Pour tout type de sol IP 66 couvercle fermé Trappe de visite pour dérivation de câbles
1	0 896 86	Pour marbre et carrelage Avec 1 sortie de câbles frontale centrale IP 66 couvercle fermé A équiper de prises Programme Mosaic 24 modules Livrée avec les supports pour appareillage
1	0 896 87	Accessoire de sortie de câbles Pour boîtes de sol IP 44 ou IP 66 avec sortie de câble centrale réf. 6 896 23 et 0 896 86
1	0 896 88	Pour parquet IP 30 Avec 2 sorties de câbles latérales A équiper de prises Programme Mosaic Livré avec les supports pour appareillage

Boîtes de sol pour charges lourdes

Boîte de sol pour charges lourdes, principe de montage

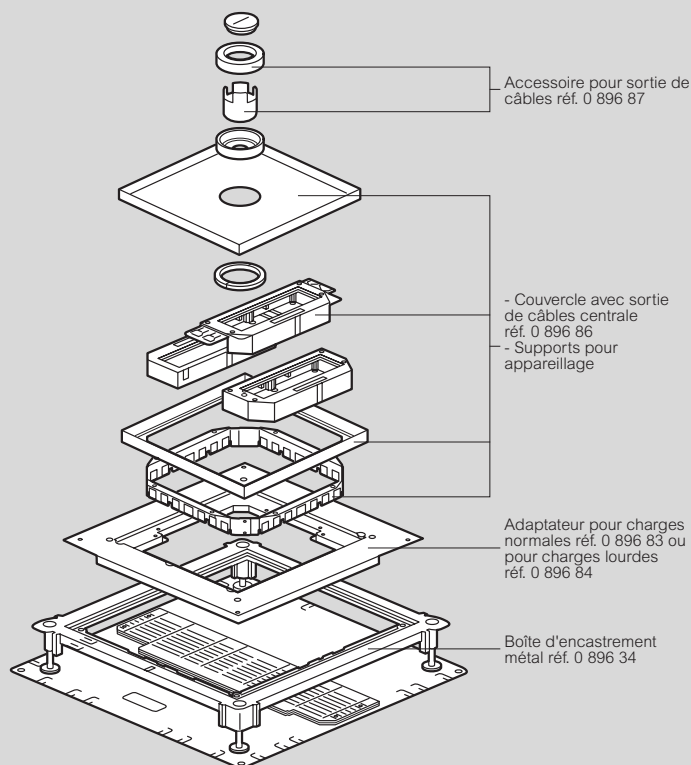
En version trappe de visite

Avec couvercle réf. 0 896 85



En version boîte de sol (équipée d'appareillage)

Avec couvercle réf. 0 896 86






SUIVEZ-NOUS
AUSSI SUR

@ www.legrand.com

 www.youtube.com/legrand

 twitter.com/legrand_news

EXB 18014 - Juillet 2018

 **legrand**

Siège social

et Direction Internationale
87045 Limoges Cedex - France

☎ : + 33 (0) 5 55 06 87 87

Fax: + 33 (0) 5 55 06 74 55